

GDRA

S-0224

MANUAL DE INSTRUÇÕES

CIVEMASA

O fabricante:

CIVEMASA IMPLEMENTOS AGRÍCOLAS LTDA.

Av.: Marchesan, 1979

CEP.: 15.994-900

Matão – SP - BRASIL

Tel.: +55 16 – 3382 – 8282

Declara pelo presente momento que o produto,

Designação do equipamento: **Grade**

Tipo de equipamento: **GDRA - S-0224**

Referente estas declarações, satisfaz as exigências essenciais de segurança e de saúde. As presentes normas e diretrizes foram reunidas para uma aplicação correta e maior rendimento do produto adquirido.

Matão, _____ de _____ de _____.

Local e data.

Comunicado de recebimento

Para validar a garantia de seu produto é indispensável que seja reenviado este termo!

Para revenda:

Tel.:

Empresa:

Endereço:

.....

Localidade:

País:

Tipo de equipamento:

Nº de série:

Código do equipamento:

Nº Nfe.:

Técnico de assistência:

Nome:

Sobrenome:

Cliente I:

Sobrenome/Empresa:*

Nome da pessoa de contato:*

Rua:*

Localidade:*

País:*

Tel.:*

E-mail:*

Cliente II:

Sobrenome/Empresa:*

Nome da pessoa de contato:*

Rua:*

Localidade:*

País:*

Tel.:*

E-mail:*

Confirmo pelo presente recebimento do Manual de instruções do equipamento acima,

.....

Localidade, data da primeira formação

.....

Assinatura do comprador

Manual de instruções original

No recebimento do equipamento, registre os dados correspondentes.

Essas informações serão úteis para o caso de acionamento da empresa para solicitação de garantia ou para compras de peças originais de reposição.

Tipo de equipamento:

Código do equipamento:

Número do equipamento:

Número de série:

Primeira utilização:

Acessórios:

.....

.....

.....

Endereço da revenda:

Rua:

Localidade:

Tel.:

Nº cliente:



CIVEMASA IMPLEMENTOS AGRÍCOLAS LTDA

Av. Marchesan, 1979 - CEP 15994-900

MATÃO - SP - BRASIL

Fone 16. 3382.8222

www.civemasa.com.br

1. Ao proprietário	6 a 8
2. Ao operador	9 a 26
3. Especificações técnicas	27 a 30
4. Componentes	31 e 32
5. Montagem	33 a 45
5.1 Uso do jogo de chaves	33
5.2 Montagem dos mancais e separadores	34 a 36
5.3 Montagem das seções de discos	37 e 38
5.4 Montagem das seções de discos nos chassis	39
5.5 Montagem dos limpadores	39
5.6 Junção dos quadros	40
5.7 Montagem dos chassis no quadro	40
5.8 Montagem do pneu do chassi direito	41
5.9 Montagem dos dos pneus do chassi esquerdo	41
5.10 Ajustes dos mancais dos rodeiros	42
5.11 Montagem do conjunto da barra de tração	42 e 43
5.12 Montagem do suporte das mangueiras	43
5.13 Montagem do braço do levante	44
5.14 Montagem do cilindro hidráulico	45
6. Preparação para o trabalho	46 a 49
6.1 Preparo do trator	46
6.2 Preparo do equipamento	46
6.3 Engate ao trator	47
6.4 Acoplamento ao trator	47
6.5 Recomendações importantes	48
6.6 Posicionamento do tirante	48
6.7 Posição do macaco	49
7. Regulagens e operações	50 a 53
7.1 Profundidade de corte - abertura das secções	50
7.2 Articulação da lateral direita	51
7.3 Regulagem do pneu lateral direito	51
7.4 Formas de iniciar a gradagem	52
7.5 Sentido das manobras	53

8. Manutenção	54 a 66
8.1 Lubrificação	54 e 55
8.2 Pontos de lubrificação	55 e 56
8.3 Lubrificação dos cubos dos rodeiros	57
8.4 Manutenção do cilindro hidráulico	58 e 59
8.5 Cuidados na manutenção	60
8.6 Pressão dos pneus	61
8.7 Manutenção e armazenamento do equipamento	61 e 62
8.8 Trabalho de limpeza	62
8.9 Colocação fora de serviço e descarte	63
8.10 Recomendações importantes	63 e 64
8.11 Ajustes e inpeções rápidas	65 e 66
9. Dados importantes	67 a 69
9.1 Cálculo do rendimento horário	67
9.2 Tabela de rendimento	68
9.3 Tabela de torque	69
10. Importante	70

1.1 Prefácio

Leia atentamente o manual de instruções e respeite seu conteúdo, antes mesmo de iniciar o uso do equipamento.

Desse modo são evitados perigos, custos de reparo são reduzidos e os níveis de vida útil e confiabilidade são garantidos para seu equipamento. Preste muita atenção aos avisos de segurança!

A Civemasa não se responsabiliza por danos ou falhas causadas por desrespeito ao conteúdo do manual de instruções.

O manual tem a finalidade de informar ao operador a maneira correta de uso e as diversas funções nela apresentadas.

O manual de instruções deve ser lido e todo conteúdo deve ser aplicado por todas as pessoas que usam o equipamento. Por exemplo:

- | | |
|--------------------------------|------------------|
| 1 - Transporte | 6 - Limpeza |
| 2 - Montagem | 7 - Manutenção |
| 3 - Instalação | 8 - Conservação |
| 4 - Preparação para o trabalho | 9 - Desmonte |
| 5 - Operações | 10 - Desativação |

Nossa equipe de técnicos ou revendedores qualificados estarão à disposição para instruí-lo sobre toda operação, comando e também a manutenção correta do equipamento.

O período de garantia tem início na data de entrega do equipamento.

AVISO

• *A Civemasa reserva o direito de aperfeiçoar ou alterar as características de seus produtos sem a obrigação de assim proceder com os já comercializados e sem dar conhecimento prévio.*

• *Leia atentamente os termos de garantia e serviço ao cliente.*

• *Este manual de instruções tem como objetivo orientar o usuário no modo de utilização deste equipamento, contendo as informações necessárias para a sua melhor performance. O operador deve ler com atenção todas as instruções, respeitando todo o seu conteúdo e ficando atento aos avisos de segurança. Agindo desta forma, evita acidentes, custos de reparos e horas paradas do equipamento.*

• *Para obter maiores informações ou na eventualidade de problemas técnicos durante o trabalho, consulte uma revenda autorizada, que aliada ao departamento técnico da Civemasa, irá apresentar a melhor solução, no menor tempo e com a qualidade que caracteriza o atendimento da Civemasa.*

• *A Civemasa não se responsabiliza por danos ou falhas ocasionadas pela má utilização do equipamento, bem como, pela não observação das orientações contidas neste manual.*

1.2 Avisos de apresentação sobre a atenção com o equipamento

O manual de instruções apresenta sinais de aviso em classes diferentes, usando as seguintes palavras-sinal com símbolos de aviso:

PERIGO

• *Este aviso indica uma situação de perigo iminente que, caso não seja evitada, pode resultar em morte ou ferimentos graves.*

ATENÇÃO

• *Este aviso indica um perigo que, se não for evitado, pode resultar em morte ou ferimentos graves.*

CUIDADO

• *Este aviso indica um perigo que, se não for evitado, pode resultar em ferimentos graves. É fundamental ler todos os avisos de atenção presentes neste manual de instruções.*

AVISO

• *Indica avisos de extrema importância.*

As instruções de utilização são indicadas por números:

Siga a ordem numérica. Alternativamente, as instruções podem ocorrer por marcadores (•) e (-). As imagens são meramente ilustrativas.

1.3 Serviço ao cliente

A Civemasa está empenhada em garantir a sua completa satisfação com a aquisição do seu novo produto.

Em caso de qualquer problema, recomendamos que entre em contato com o seu revendedor autorizado Civemasa. Nossa equipe de assistência técnica, junto com os profissionais da assistência técnica da revenda, está pronta para prestar toda a ajuda necessária para resolver eventuais problemas técnicos o mais rapidamente possível.

Para acelerar o atendimento e agilizar a resposta aos serviços solicitados, solicitamos que tenha em mãos as seguintes informações:

- Número da nota fiscal;
- Nome e endereço;
- Modelo do equipamento e número de série;
- Data da compra, horas de serviço ou rendimento por unidade de superfície;
- Descrição detalhada do problema.

Estamos à disposição para fornecer um serviço eficiente e garantir que suas necessidades sejam atendidas de forma rápida e eficaz. A sua satisfação é a nossa prioridade.

1.4 Garantia

Quaisquer reclamações relacionadas a produtos com defeito devem ser encaminhadas à Civemasa por meio do revendedor autorizado Civemasa.

Estamos comprometidos em fornecer assistência rápida e eficaz para resolver quaisquer problemas que possam surgir com os nossos produtos durante o período de garantia. Através do seu revendedor autorizado, garantimos um processo tranquilo e eficiente para atender às suas necessidades de garantia.

1.5 Peças de reposição e acessórios

Selecionar cuidadosamente as peças de reposição e acessórios é essencial para assegurar não apenas o desempenho, mas também a segurança do seu equipamento. Considere as seguintes informações:

- **Peças de reposição genuínas Civemasa:**

Os acessórios e peças de reposição da Civemasa são projetados sob medidas para seu equipamento, submetidos a testes rigorosos e são a escolha ideal para garantir ótimo desempenho.

- **Riscos de peças não genuínas:**

A utilização e montagem de peças e acessórios não genuínas não testados e aprovados pela Civemasa podem, em certas circunstâncias, afetar negativamente as características de design do seu equipamento. Isso, por sua vez, pode comprometer a segurança tanto do operador quanto do seu equipamento.

- **Responsabilidade por danos:**

É importante destacar que a Civemasa não assume responsabilidade por danos causados pelo uso de peças e acessórios não originais. Portanto, ao optar por peças de reposição, considere o impacto que elas podem ter no desempenho e na segurança do equipamento.

- **Etiquetas de segurança:**

Se peças de reposição exigirem etiquetas adesivas de segurança, certifique-se de encomendá-las e aplicá-las adequadamente nas novas peças para manter os padrões de segurança.

Lembramos que escolher peças de reposição genuínas é uma medida preventiva importante para manter a qualidade e a segurança do seu equipamento.

2.1 Danos posteriores

Seu equipamento foi fabricado com o máximo cuidado, porém, mesmo quando usado de acordo com as instruções, é possível que falhas no equipamento ocorram, devido a uma série de fatores, como:

- Ferramentas de trabalho ausentes ou danificadas;
- Velocidades de deslocamento inadequadas;
- Configuração inadequada do dispositivo (instalação errônea, não cumprimento das instruções de ajuste);
- Falta de observância do manual de instruções;
- Manutenção inadequada ou negligenciada;

Portanto, antes de usar o equipamento, é importante verificar se o equipamento está operando corretamente.

É importante observar que quaisquer pedidos de indenização por danos consequentes ao equipamento devido à falta de manutenção, erros operacionais ou falhas no trabalho estão excluídos da garantia. A conservação adequada e o uso correto do equipamento são essenciais para evitar problemas e garantir um desempenho confiável ao longo do tempo.

2.2 Segurança e prevenção de acidentes

Este equipamento foi projetado de acordo com as melhores práticas técnicas e em estrita conformidade com todas as normas de segurança aplicáveis. No entanto, é importante reconhecer que a operação inadequada deste equipamento pode representar um risco para a vida e a integridade física do operador, bem como para terceiros, além de causar danos ao próprio equipamento e a outros bens.

Para garantir a segurança de todos, é essencial que você leia e siga rigorosamente todos os avisos de segurança antes de iniciar qualquer operação com o equipamento. Suas ações responsáveis são fundamentais para prevenir acidentes e garantir um ambiente de trabalho seguro para todos os envolvidos.

2.3 Trabalhe com segurança



Consulte o presente manual antes de realizar trabalhos de regulagens e manutenções.

Siga todas as recomendações, advertências e práticas seguras recomendadas neste manual, compreenda a importância de sua segurança, acidentes podem levar à invalidez ou inclusive a morte.

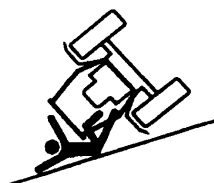
LEMBRE-SE, ACIDENTES PODEM SER EVITADOS!



Não verifique vazamentos no circuito hidráulico com as mãos, a alta pressão pode provocar grave lesão.



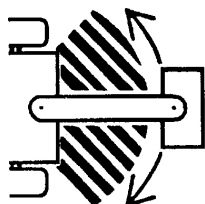
Nunca faça as regulagens ou serviços de manutenção com o equipamento em movimento.



Tenha cuidado especial ao circular em declives. Perigo de capotamento.



Mantenha os lugares de acesso e de trabalho limpos e livres de óleo, graxa, etc. Perigo de acidente.



Não transite em rodovias ou estradas pavimentadas. Nas manobras ou curvas fechadas, evite que as rodas do trator toquem o cabeçalho.



É terminantemente proibido a presença de qualquer outra pessoa no trator ou no equipamento.

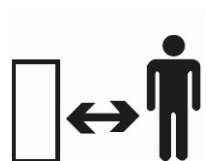
2. Ao operador



Durante o trabalho, utilize sempre calçados de segurança.



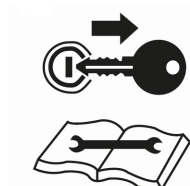
Tenha precaução quando circular debaixo de cabos elétricos de alta tensão.



Mantenha um distanciamento seguro do equipamento na hora do trabalho.



Sempre utilize as travas para efetuar o transporte e a manutenção dos equipamentos.



Desligue o motor e remova a chave do trator antes de realizar trabalho de manutenção ou reparo no equipamento.



Efetue a montagem de pneus com equipamentos adequados. O serviço deve ser executado somente por pessoas capacitadas para o trabalho.

Jamais solde a roda montada com pneu, o calor pode causar aumento da pressão de ar e provocar a explosão do pneu.

Ao encher o pneu se posicione ao lado do pneu, nunca na frente dele.



Conforme a norma NR-17, todo profissional que realiza manuseio manual de cargas deve receber capacitação e orientação quanto aos métodos de levantamento, carregamento e deposição de cargas, para assim evitar os graves danos desencadeados por um levantamento de peso mal executado.

2.4 Importância do manual de instruções

O manual de instruções é uma parte integrante essencial do seu equipamento, e sua observância é crítica para prevenir ferimentos graves e até mesmo morte. Siga estas diretrizes fundamentais:

Leitura e observação prévia: antes de iniciar qualquer trabalho, leia e compreenda as seções pertinentes do manual de instruções. Este passo é vital para garantir operações seguras.

Armazenamento seguro: guarde o manual de instruções em um local seguro e facilmente acessível para referência futura.

Transmissão da informação: transmita o manual de instruções aos usuários subsequentes, assegurando que todos tenham acesso às informações críticas necessárias para operar o equipamento com segurança.

A sua segurança e a segurança dos outros dependem do uso correto do manual de instruções. Respeite rigorosamente essas diretrizes para evitar acidentes graves.

2.5 Finalidade e uso correto

Para garantir o uso correto deste equipamento, é essencial possuir um conhecimento completo do seu funcionamento, bem como a estrita observância dos avisos e instruções fornecidos neste manual. Além disso, é fundamental estar ciente dos avisos de alerta de segurança.

É necessário seguir rigorosamente os intervalos de manutenção recomendados, bem como estar atento aos informes técnicos relevantes. Além disso, é importante utilizar o equipamento apenas nas áreas definidas para sua aplicação específica.

O uso correto do equipamento não apenas prolongará sua vida útil, mas também garantirá a segurança do operador e de terceiros. Portanto, é fundamental cumprir todas as diretrizes estabelecidas neste manual para assegurar uma operação segura e eficiente.

AVISO

- *O transporte por longas distâncias deve ser feito por caminhão, carreta ou prancha etc.*
- *Para realizar o transporte nessa configuração, é essencial seguir o procedimento detalhado neste manual.*
- *Certifique-se de tomar todas as precauções necessárias e utilizar todas as travas de segurança recomendadas. Isso garantirá não apenas a sua segurança, mas também a segurança de todas as pessoas ao seu redor. Lembre-se de que a correta execução deste procedimento é crucial para preservar a sua integridade física e a de outros indivíduos envolvidos.*
- *Portanto, siga cuidadosamente as instruções fornecidas no manual para um transporte seguro.*

2.6 Manutenção e conservação - garantindo a segurança operacional

É importante enfatizar que a manutenção e conservação inadequadas podem colocar em risco a segurança operacional do equipamento.

A seguir, destacamos medidas importantes a serem observadas:

- Cumpra rigorosamente os prazos indicados para verificações ou inspeções periódicas;
- Execute os procedimentos descritos detalhadamente neste manual de instruções;
- Antes de realizar qualquer trabalho de manutenção ou inspeção, certifique-se de parar o equipamento em um local nivelado e protegê-lo contra movimentações inesperadas;
- Despressurize a instalação hidráulica antes de qualquer intervenção;
- No caso de necessidade de trabalhos de soldagem no equipamento, desconecte os cabos e componentes eletrônicos. Garanta que a conexão de massa esteja a mais próxima possível do ponto de soldagem;
- Antes de usar uma lavadora de alta pressão para limpar o equipamento, proteja todas as aberturas onde não é permitida a entrada de água, vapor ou produtos de limpeza, por razões de segurança e funcionais;
- Evite lavar equipamentos novos com jato de vapor ou lavadora de alta pressão, pois a pintura só fica completamente endurecida aproximadamente três meses após a aplicação e pode ser danificada antes disso;
- Inspeccione e elimine imediatamente os defeitos detectados;
- Durante os trabalhos de manutenção e conservação, reaperte as porcas e parafusos soltos;
- Adotar essas práticas de manutenção e conservação ajudará a garantir a operação segura e eficiente do equipamento, prolongando sua vida útil e prevenindo riscos para a segurança operacional.

2.7 Área de perigo

É extremamente importante que nenhuma pessoa permaneça na área de perigo durante a operação do equipamento.

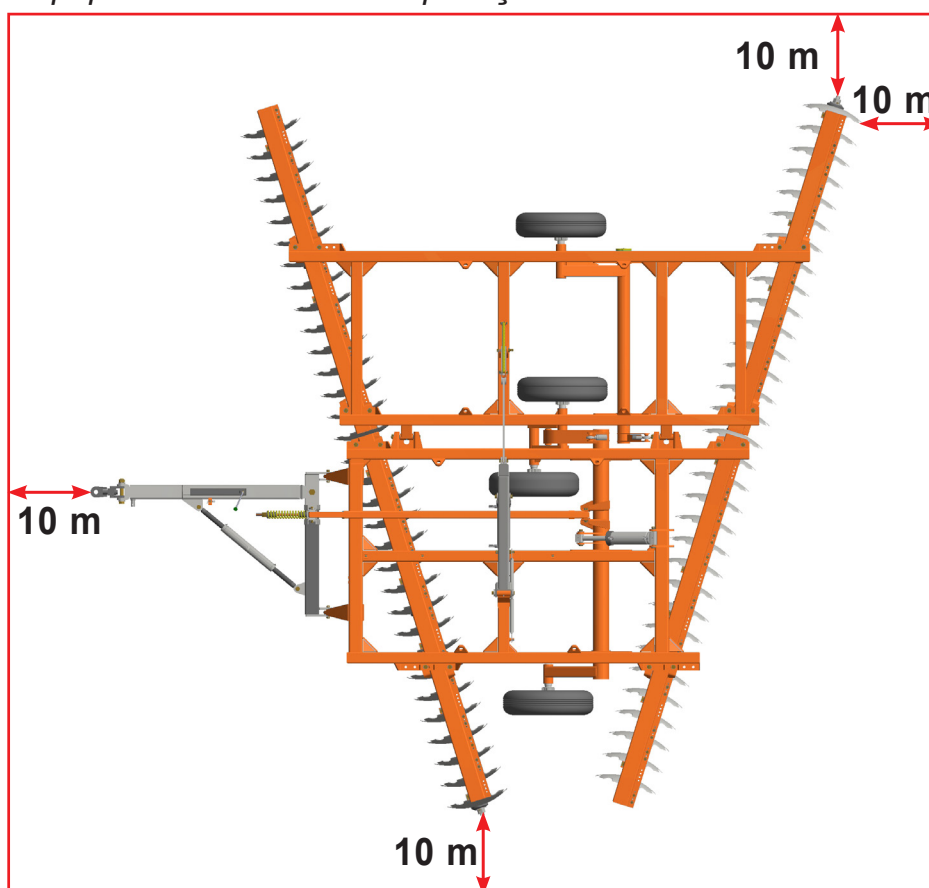
Na área de perigo, os seguintes riscos estão presentes:

- Ativação não intencional do sistema hidráulico pode resultar em movimentos perigosos do equipamento;
- Peças do equipamento de elevação hidráulica podem baixar lentamente e despercebidas.

Não respeitar a área de perigo pode resultar em ferimentos graves ou até mesmo morte.

ATENÇÃO

- *Para evitar acidentes, pessoas e animais devem ser mantidos à distância mínima de 10 metros do equipamento durante a operação.*



CUIDADO

- *Perigo de acidentes graves durante a manobra! Mantenha o ambiente em vista.*
- *Parar o trator antes de qualquer trabalho na área de perigo, incluindo breves trabalhos de controle.*
- *Retire pessoas da área de manobra do equipamento.*

AVISO

- *É obrigatório o uso de EPI durante a utilização deste equipamento.*

2.8 Equipamentos de proteção individual (EPI)

Os Equipamentos de Proteção Individual, conhecidos como EPIs, são dispositivos e acessórios desenvolvidos para salvaguardar partes do corpo ou, até mesmo, todo o indivíduo, contra riscos específicos. Conforme estabelecido na NR 6, esses equipamentos são definidos como "todo dispositivo ou produto de uso individual utilizado pelo trabalhador com a finalidade de protegê-lo de riscos ou ameaças à sua segurança e saúde".

Dentro dessa categoria, encontram-se uma ampla variedade de itens, tais como:



Óculos de proteção: essenciais para resguardar os olhos contra partículas, respingos ou quaisquer ameaças à visão.



Luvas: protegem as mãos de cortes, abrasões, produtos químicos e outros perigos relacionados à atividade.



Protetores auriculares: utilizados para preservar a audição em ambientes ruidosos, minimizando o risco de danos auditivos.



Máscaras: são cruciais para proteger o sistema respiratório contra partículas, poeira, gases ou vapores nocivos.



Calçados de segurança: protegem de riscos como impactos de objetos, furos de pregos, presos em madeira jogados no chão, esmagamentos, escorregões em áreas lisas ou molhadas, entre outros. Durante o trabalho, utilize sempre calçados de segurança.

Além desses mencionados, existem diversos outros EPIs, cada um destinado a atender necessidades específicas, dependendo da função exercida ou dos riscos inerentes à atividade desempenhada. A correta seleção e uso dos EPIs são cruciais para proteger os trabalhadores contra riscos ocupacionais, contribuindo para a preservação da saúde e segurança no ambiente de trabalho. É essencial que os trabalhadores estejam devidamente treinados e conscientes da importância desses equipamentos para evitar acidentes e lesões.



ATENÇÃO

• *A prática de segurança deve ser realizada em todas as etapas de trabalho com o equipamento, evitando assim acidentes como impacto de objetos, queda, ruídos, cortes, ou seja, a pessoa responsável por operar o equipamento está sujeita a danos internos e externos ao seu corpo.*

2.9 Colocação em funcionamento

Apenas pessoas que tenham recebido treinamento adequado ministrado por técnicos e membros da equipe da Civemasa devem realizar o procedimento de colocação em funcionamento do equipamento.

Este processo envolve um alto risco de acidentes, e é crucial seguir rigorosamente as orientações fornecidas para garantir a segurança.

Por favor, esteja atento às seguintes indicações: a segurança é nossa prioridade máxima, e o cumprimento rigoroso dessas orientações é essencial para prevenir acidentes e garantir um ambiente de trabalho seguro para todos.



PERIGO

• *Para evitar riscos de acidentes graves, é imprescindível observar todas as especificações do trator, como peso, pneus e vazão de óleo, para garantir que o equipamento não seja conectado a um trator incompatível. Esta precaução é fundamental para assegurar a segurança durante a operação.*



CUIDADO

Trabalhe com cuidado com o equipamento.

• *Ligar / parar o equipamento.*

2.10 Prevenção de acidentes em trabalhos de instalação e manutenção

É de extrema importância destacar que os trabalhos de instalação e manutenção podem representar um elevado risco de acidentes.

Portanto, antes de iniciar qualquer intervenção, siga rigorosamente estas orientações de segurança:

Leitura do manual de instruções: antes de prosseguir com os trabalhos, leia atentamente o manual de instruções e familiarize-se completamente com o funcionamento do equipamento. O conhecimento prévio é essencial para a realização segura das tarefas.

Verificação das conexões hidráulicas e mangueiras: dependendo da natureza e complexidade do equipamento, é fundamental realizar uma verificação minuciosa de todas as conexões hidráulicas e mangueiras quanto à sua fixação e função. Certifique-se de que estão devidamente encaixadas e sem vazamentos.

Correção de defeitos: identificou quaisquer defeitos? Não hesite em corrigi-los imediatamente ou encaminhá-los para reparo por profissionais qualificados. A segurança depende da integridade das peças e conexões.

Estas medidas de segurança são fundamentais para prevenir acidentes e garantir um ambiente de trabalho seguro durante a instalação e manutenção do equipamento. Não comprometa sua segurança nem a de outras pessoas, siga estas diretrizes de forma rigorosa.

2.11 Prevenção de perigos e ferimentos em trabalhos no equipamento

É fundamental reconhecer os perigos potenciais e minimizar o risco de ferimentos ao realizar qualquer tipo de trabalho no equipamento. Para garantir sua segurança, bem como a segurança de outros envolvidos, siga estas diretrizes essenciais:

1. Use equipamento de proteção adequado: em todos os trabalhos de reparação e manutenção, é imperativo utilizar o equipamento de proteção individual (EPI) apropriado. Isso inclui óculos de proteção, luvas, capacetes, calçados de segurança e qualquer outro EPI relevante para a tarefa em questão. Esses equipamentos desempenham um papel crucial na prevenção de ferimentos.

2. Conheça os procedimentos: antes de iniciar qualquer trabalho no equipamento, familiarize-se com os procedimentos de segurança específicos e as melhores práticas de manutenção. Leia o manual de instruções e siga-o estritamente.

3. Desenergize e bloqueie: certifique-se de que o equipamento esteja desenergizada e bloqueada antes de iniciar qualquer trabalho. Isso evita o risco de ativação acidental e garante um ambiente de trabalho seguro.

4. Treinamento e qualificação: garanta que as pessoas envolvidas nos trabalhos de reparação e manutenção tenham recebido o treinamento adequado e sejam qualificadas para executar as tarefas com segurança.

5. Comunicação: mantenha uma comunicação eficaz com outros membros da equipe envolvidos no trabalho. Compartilhe informações sobre os procedimentos e riscos, garantindo que todos estejam cientes e preparados.

6. Supervisão: seja supervisionado por um profissional experiente, quando necessário, especialmente se você for inexperiente ou estiver realizando uma tarefa mais complexa.

Lembre-se de que a segurança é prioridade absoluta. Tomar precauções adequadas e usar o EPI adequado em todos os trabalhos de reparação e manutenção ajuda a minimizar os riscos de ferimentos e assegura um ambiente de trabalho seguro para todos os envolvidos.

2.12 Não opere o equipamento sob efeito de álcool, calmantes ou estimulantes, evitando causar acidentes graves.

Prejuízo na coordenação: o álcool, calmantes e estimulantes podem prejudicar sua coordenação motora, tornando mais difícil controlar o equipamento com precisão.

Redução da concentração: essas substâncias podem afetar sua capacidade de concentração, tornando-o menos atento aos detalhes críticos durante a operação.

Atraso nas reações: álcool e alguns calmantes podem diminuir os tempos de reação, o que é especialmente perigoso ao operar equipamentos que exigem respostas rápidas.

Julgamento comprometido: substâncias que afetam o sistema nervoso central podem prejudicar seu julgamento, fazendo com que você tome decisões imprudentes.

Aumento do risco de acidentes: a combinação desses efeitos pode levar a acidentes graves que podem causar ferimentos a você e a outras pessoas, além de danos ao equipamento.

Portanto, é crucial seguir esse alerta para garantir a segurança pessoal e a segurança de todos ao seu redor. Só opere o equipamento quando estiver completamente sóbrio e em condições adequadas para fazê-lo com segurança. Respeitar essa precaução é fundamental para evitar acidentes e garantir um ambiente de trabalho ou operação mais seguros.

2.13 Risco de presença de pessoas entre o equipamento e o trator

Existe um sério risco de que pessoas possam ficar presas e sofrer ferimentos graves entre o equipamento e o trator. Para garantir a segurança de todos, siga estas medidas indispensáveis:

Remoção imediata: retire imediatamente todas as pessoas da área situada entre o equipamento e o trator. Essa ação é essencial para evitar ferimentos graves ou até mesmo fatais.

A segurança é uma prioridade absoluta, e a prevenção é fundamental para evitar acidentes graves.



PERIGO

- *Certifique-se de que a área entre o equipamento e o trator esteja completamente livre de pessoas antes de iniciar qualquer operação.*

2.14 Perigo de acidentes graves durante a manobra

A segurança durante a manobra é de extrema importância para evitar acidentes graves. Siga essas diretrizes essenciais:

Mantenha o ambiente sob vigilância: durante a manobra do equipamento, é crucial manter o ambiente completamente sob vigilância. Esteja atento a obstáculos, outros veículos, pedestres e qualquer outro elemento que possa representar um risco.

Retire pessoas, inclusive crianças: certifique-se de que todas as pessoas, incluindo crianças, estejam completamente afastadas da área de manobra do equipamento. Esta medida é fundamental para prevenir acidentes graves e proteger vidas.

Sua atenção e a retirada de pessoas da área de manobra são essenciais para garantir a segurança durante essa operação. A prioridade é prevenir acidentes e proteger a integridade de todos os presentes.

2.15 Ligar o sistema hidráulico

É fundamental estar ciente de que vazamentos de fluido hidráulico podem causar lesões graves. Para evitar tais riscos e garantir a segurança:

Perigo de ferimentos devido a movimentos não intencionais no equipamento: esteja ciente de que movimentos não intencionais no equipamento podem resultar em ferimentos graves.

Conexão de mangueiras hidráulicas: conecte as mangueiras hidráulicas somente quando o sistema hidráulico estiver sem pressão do lado do equipamento e do lado do aparelho. Essa precaução é fundamental para evitar vazamentos perigosos.

Em caso de ferimentos: se ocorrerem ferimentos, busque imediatamente assistência médica.

A segurança é a prioridade absoluta, e essas medidas são essenciais para prevenir lesões graves e proteger a saúde de todos os envolvidos.



ATENÇÃO

- *Perigo de lesões graves devido a vazamentos de fluido hidráulico.*
- *Perigo de ferimentos devido a movimentos não intencionais no equipamento.*

2.16 Ligar o equipamento

Risco de inclinação do equipamento em caso de carga de apoio negativa

Existe um sério risco de que o equipamento possa inclinar-se para trás e causar ferimentos graves às pessoas caso haja uma carga de apoio negativa. Certifique-se de fixar o acoplamento corretamente para evitar esse risco.

2.17 Perigo de exposição a poeira prejudicial à saúde

Para evitar riscos à saúde decorrentes da exposição à poeira, siga estas precauções essenciais ao realizar trabalhos de limpeza e reparo:

Vista roupa de proteção adequada: utilize roupas de proteção adequadas para cobrir o corpo e minimizar o contato com a poeira.

Use máscara de proteção respiratória: utilize uma máscara de proteção respiratória aprovada para evitar a inalação de partículas de poeira nocivas.

Proteja as mãos: utilize luvas de proteção para evitar o contato direto da pele com a poeira.

Proteção auricular: use proteção auricular adequada para minimizar a exposição a ruídos prejudiciais.

Essas medidas são fundamentais para proteger sua saúde e segurança durante trabalhos que envolvam poeira prejudicial à saúde. Respeite essas diretrizes para garantir um ambiente de trabalho seguro.

2.18 Cuidados e manutenção

- **Observações importantes sobre segurança, cuidados e manutenção**

É fundamental seguir atentamente as diretrizes de segurança, bem como aderir aos procedimentos de cuidados e manutenção para garantir o desempenho ideal de seu equipamento.

Seu equipamento foi meticulosamente planejado e montado para oferecer o melhor desempenho, economia e facilidade de operação sob diversas condições de funcionamento. No entanto, manter um funcionamento contínuo e livre de problemas requer que você também dedique a devida atenção aos cuidados, à limpeza e à manutenção, seguindo os intervalos recomendados.

Respeitar essas práticas não apenas prolongará a vida útil de seu equipamento, mas também garantirá que ela funcione de maneira confiável e eficiente, independentemente das condições.

A segurança e o desempenho de seu equipamento estão em suas mãos, e o compromisso com esses cuidados é fundamental para o sucesso contínuo de suas operações.

- **Lubrificação essencial do equipamento**

A lubrificação adequada do equipamento é um procedimento indispensável que deve ser realizado regularmente, especialmente após cada lavagem. Essa prática não apenas assegura a prontidão operacional, mas também traz benefícios importantes, como a redução de custos de reparo e minimização dos tempos de inatividade.

Investir tempo na lubrificação adequada é um ato preventivo que ajuda a prolongar a vida útil do equipamento e a mantê-la funcionando de maneira confiável. Além disso, isso contribui para evitar gastos excessivos com reparos e evita interrupções não planejadas em suas operações.

Portanto, não subestime a importância da lubrificação regular do equipamento. Ela é um passo vital para garantir a eficiência operacional e a confiabilidade de seu equipamento a longo prazo.

- **Cuidados com higiene, manuseio de lubrificantes e descarte responsável**

Garantir uma abordagem segura e higiênica ao manusear lubrificantes é essencial. Aqui estão diretrizes para fazê-lo com responsabilidade:

- **Higiene:**

O uso adequado de lubrificantes e produtos à base de óleo mineral não são inerentemente prejudiciais à saúde;

Evite contato prolongado com a pele e a inalação de vapores.

- **Manuseio de lubrificantes:**

Para proteger-se ao manusear lubrificantes;

Utilize luvas e/ou cremes de proteção para evitar contato direto com óleos e lubrificantes;

Em caso de contato com a pele, lave a área afetada com água morna e sabão neutro. Não utilize gasolina, óleo diesel ou outros solventes para limpar a pele.

- **Descarte responsável:**

Lembre-se de que óleos, graxas e resíduos representam riscos significativos para o meio ambiente. Portanto, eles devem ser descartados de maneira ambientalmente responsável, seguindo as regulamentações locais e legais. Se tiver dúvidas, entre em contato com a administração local para obter orientações sobre o descarte apropriado.

Ao seguir essas diretrizes, você protege sua saúde, contribui para a preservação do meio ambiente e cumpre as responsabilidades legais relacionadas ao descarte de substâncias perigosas.

2.19 Guardar o equipamento

Coloque o equipamento em local coberto e seco, protegido do sol e da chuva, devidamente apoiado no solo.

2.20 Qualificação de pessoal para operar o equipamento

A operação segura do equipamento é essencial para evitar ferimentos graves ou até mesmo fatalidades. Para garantir que todas as pessoas que a utilizam estejam preparadas, é fundamental que cumpram os seguintes requisitos:

Capacidade de operação segura: a pessoa deve ter a capacidade de realizar o trabalho no equipamento de maneira segura, conforme descrito neste manual de instruções.

Compreensão do funcionamento: é crucial que a pessoa compreenda como o equipamento opera no contexto de suas tarefas e esteja ciente dos perigos associados ao trabalho.

Conhecimento do manual de instruções: a pessoa deve ser capaz de compreender o conteúdo deste manual de instruções e aplicar as informações contidas de maneira apropriada.

Supervisão para treinamento: qualquer pessoa em treinamento só deve operar o equipamento sob supervisão de alguém qualificado.

A segurança é primordial, e a qualificação adequada é um pilar essencial para operações seguras. Certifique-se de que todos os operadores atendam a esses requisitos para evitar acidentes e garantir um ambiente de trabalho seguro.

2.21 Formação essencial para operadores

A segurança e a eficácia das operações exigem que todas as pessoas que trabalham com o equipamento recebam formação adequada para desempenhar diversas atividades. Essa formação é especialmente crítica para operadores instruídos, que devem ser qualificados da seguinte maneira:

Instrução adequada: essas pessoas devem receber instruções de uma entidade formadora ou de técnicos autorizados e altamente qualificados.

Essa formação deve abranger várias áreas, incluindo:

- Transporte em via pública;
- Utilização e configuração;
- Operação;
- Manutenção;
- Identificação e resolução de falhas.

Assegurar que todos os operadores estejam devidamente instruídos é uma medida essencial para minimizar riscos, garantir a operação segura do equipamento e manter um ambiente de trabalho protegido.

2.22 Proteção das crianças

Crianças são naturalmente curiosas e, devido à sua falta de capacidade para avaliar perigos e comportamento imprevisível, estão particularmente vulneráveis. Para garantir a segurança delas:

Mantenha crianças afastadas: é fundamental manter crianças afastadas do equipamento em todos os momentos.

Verificação da área de perigo: antes de iniciar e acionar qualquer movimento do equipamento, certifique-se de que não há crianças na área de perigo. A verificação é especialmente importante.

Parada adequada dos tratores: certifique-se de que os tratores estejam completamente parados antes de sair. Crianças podem acidentalmente ativar movimentos perigosos no equipamento, tornando a supervisão e a segurança essenciais.

Lembre-se de que um equipamento não supervisionado e inadequadamente seguro representa um sério risco para as crianças. Protegê-las deve ser uma prioridade máxima.

2.23 Segurança no trânsito

A Civemasa não aconselha o trânsito do equipamento em rodovias, pois esta prática envolve sérios riscos de segurança, além de ser proibido pela atual Legislação de Trânsito vigente. O transporte por longa distância deve ser feito sobre caminhão, carreta, entre outros, seguindo estas instruções de segurança:

- Use rampas adequadas para carregar ou descarregar o equipamento. Não efetue carregamento em barrancos, pois pode ocorrer acidente grave.
- Em caso de levantamento com guincho, utilize os pontos adequados para içamento.
- Calce adequadamente o equipamento.
- Utilize amarras (cabos, correntes, cintas, etc.), em quantidade suficiente para imobilizar o equipamento durante o transporte.
- Certifique-se de que o sinal exigido pela rodovia e autoridades locais do veículo de transporte (luzes, refletores) estejam no lugar, limpos e que possam aparecer claramente durante todas as ultrapassagens e tráfego.
- Verifique as condições da carga após os primeiros 8 a 10 quilômetros de viagem, depois, a cada 80 a 100 quilômetros certifique-se de que as amarras não estão afrouxando. Confira a carga com mais frequência em estradas esburacadas.
- Verifique sempre a legislação vigente sobre os limites de altura e largura da carga. Se necessário, utilize bandeiras, luzes e refletores para alertar outros motoristas.

Proibido o transporte de pessoas: não transporte pessoas no equipamento. Isso é estritamente proibido.

Atenção às dimensões de transporte: esteja atento às larguras e alturas de transporte permitidas. Observe especialmente à altura do equipamento ao passar por viadutos e cabos de alta tensão.

Controle da velocidade: se o equipamento não possui freios, selecione cuidadosamente o peso do trator e a velocidade para garantir que o equipamento possa ser controlada com segurança em todas as condições.

Adaptação às condições: sempre adapte seu estilo de condução às condições da estrada para evitar acidentes e danos ao chassi.

Considerações importantes: leve em consideração suas habilidades pessoais, bem como as condições da estrada, o tráfego, a visibilidade e o clima.

Trava de segurança: durante o transporte, certifique-se de que o equipamento esteja devidamente travado para evitar movimentos indesejados.

Respeitar rigorosamente estas diretrizes é fundamental para garantir a segurança de todos no trânsito e evitar acidentes graves.

AVISO

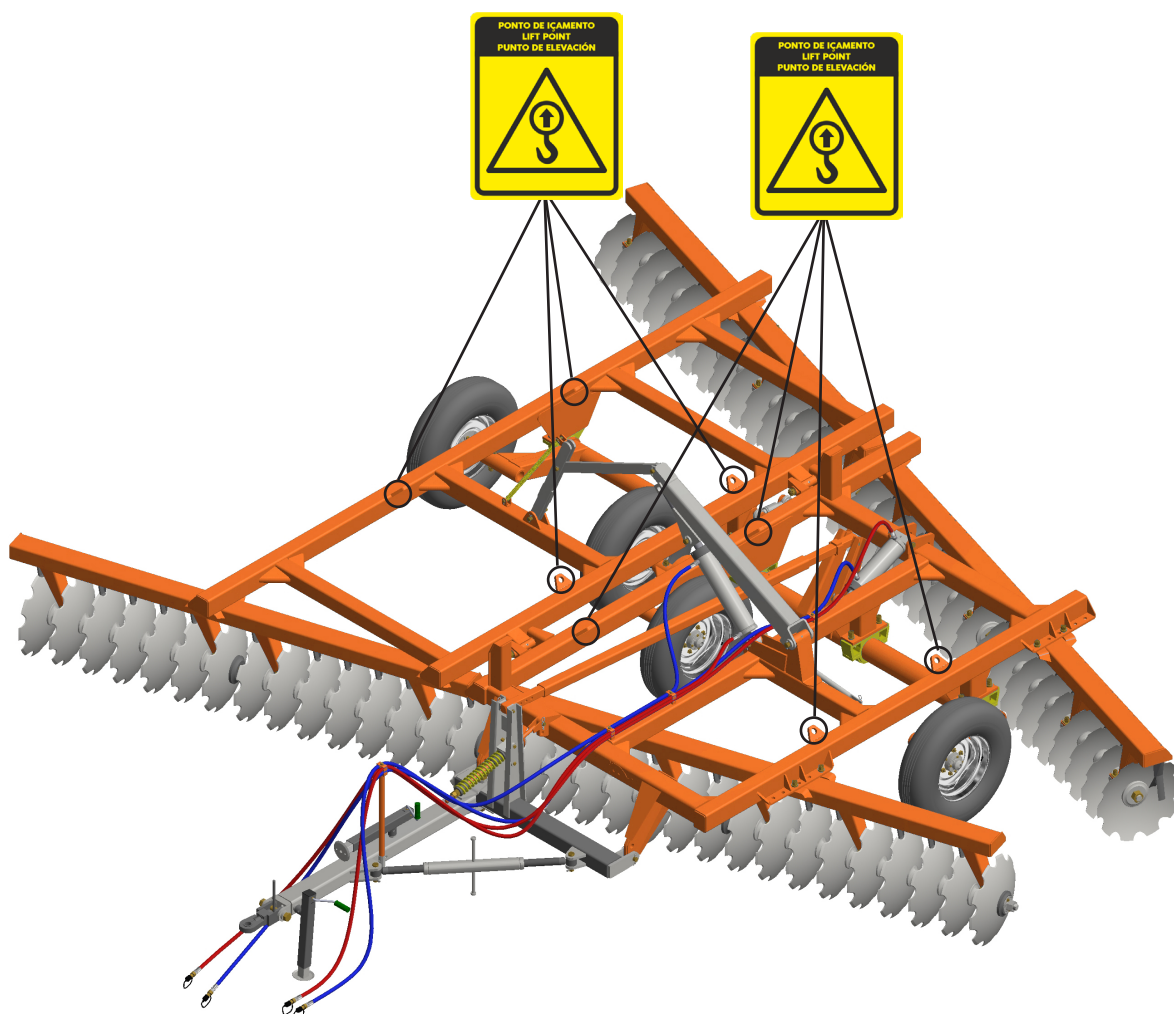
- *O transporte por longa distância deve ser feito por caminhão, carreta ou prancha, etc.*
- *Certifique-se de tomar todas as precauções necessárias e utilizar todas as travas de segurança recomendadas. Isso garantirá não apenas a sua segurança, mas também a segurança de todas as pessoas ao seu redor.*

2.24 Movimentação do equipamento suspenso

PERIGO

- Toda movimentação do equipamento deve ser feita por pessoas **CAPACITADAS** e **AUTORIZADAS** para este tipo de serviço.
- Observe todas as condições de segurança e uso de EPI, tais como calçado de segurança, óculos de segurança, capacete, luvas e outros EPI'S conforme indicação do SESMT (Serviços Especializados em Engenharia de Segurança e em Medicina do Trabalho).
- Utilize correntes, de no mínimo **3 metros** de comprimento, para fazer o içamento com segurança.
- Utilize os pontos adequados para içamento, confirme que o equipamento está bem seguro. Evite acidentes.
- Sempre isole a área ao realizar o içamento e movimentação de componentes. Mantenha sempre a distância segura do equipamento.

O equipamento possui pontos adequados de içamento que se encontram identificados no equipamento. Em caso de levantamento por guincho para fazer o carregamento do equipamento, é imprescindível o engate nos pontos para içamento indicados abaixo.



2.25 Plaqueta de identificação

As indicações de lado direito e lado esquerdo são feitas observando o equipamento por trás.

Para solicitar peças ou os serviços de assistência técnica, é necessário fornecer os dados que constam na plaqueta de identificação, a qual se localiza no chassi do equipamento.

MODELO MODEL	<input type="text"/>
Nº SÉRIE SERIAL NR	<input type="text"/>
DATA DATE	<input type="text"/>
PESO WEIGHT	<input type="text"/>

CIVEMASA
www.civemasa.com.br
Marchesan Impl. e Máq. Agr. TATU S.A.
CNPJ: 52.311.289/0001-63 - MATÃO-SP-BRASIL

2.26 Etiquetas adesivas de segurança

As etiquetas de segurança presentes no equipamento desempenham um papel fundamental na comunicação dos perigos e pontos críticos. Elas constituem uma parte vital do sistema de segurança do equipamento. A ausência de etiquetas de segurança aumenta consideravelmente o risco de lesões e acidentes graves, inclusive fatais, para todas as pessoas envolvidas.

Para manter a eficácia dessas etiquetas e, conseqüentemente, a segurança de todos, siga estas orientações:

Limpeza de etiquetas sujas: sempre que necessário, limpe as etiquetas que estiverem sujas, garantindo que as informações permaneçam visíveis e compreensíveis.

Substituição de etiquetas danificadas ou ilegíveis: em casos de etiquetas de segurança danificadas ou que não estejam legíveis, é crucial substituí-las imediatamente. Essa ação assegura que as informações críticas permaneçam claras e acessíveis.

Respeitar essas diretrizes é essencial para preservar a integridade do sistema de segurança do equipamento, garantindo que os perigos sejam compreendidos e evitados de forma eficaz. A segurança de todos os envolvidos depende da manutenção adequada dessas etiquetas de segurança.

. A Civemasa comercializa as etiquetas adesivas, mediante solicitação e indicação dos respectivos códigos.

AVISO

• *Substitua as etiquetas adesivas de segurança que estão faltando ou danificadas. O operador deve saber o significado e a necessidade de manter etiquetas adesivas no lugar e em boas condições. Deve estar ciente, também, dos perigos oferecidos pela falta de segurança e do aumento de acidentes, caso as instruções não forem seguidas.*



- *Este símbolo é um alerta utilizado para prevenção de acidentes.*
- *As instruções acompanhadas deste símbolo referem-se à segurança do operador, mecânicos ou de terceiros, portanto devem ser lidas e atentamente observadas. Quando as instruções de segurança não forem seguidas, pode ocorrer grave acidente com risco de morte.*

2. Ao operador

PERIGO / DANGER / PELIGRO

Para evitar acidentes, não faça regulagens com o equipamento em movimento. Para manutenção e limpeza, desligue o motor do trator.

In order to avoid accidents, do not carry out adjustments with the equipment in movement. For maintenance and cleaning, switch off the tractor engine.

Para evitar accidentes, no haga reglajes con el equipo en movimiento. Para mantenimiento y limpieza, apague el motor del tractor.

05.03.03.1739

ADVERTÊNCIA / WARNING / ADVERTENCIA

Para evitar acidentes, instale as travas dos cilindros antes do transporte ou antes de efetuar serviços no equipamento.

In order to avoid accidents activate cylinder locks before transportation or carrying out any service on the equipment.

Para evitar accidentes, instale las trabas de los cilindros antes del transporte o antes de efectuar trabajos en el equipo.

05.03.03.1738

PERIGO / DANGER / PELIGRO



Para evitar acidentes, fique longe do equipamento quando o mesmo estiver articulando ou desarticulando. Falhas mecânicas ou hidráulicas podem fazer com que o equipamento abaixe rapidamente.

In order to avoid accidents, keep away from the equipment when the same is folding or unfolding. Mechanical or hydraulic failure can make the equipment to fall down quickly.

Para evitar accidentes, quede lejos del equipo cuando el mismo esté articulando o desarticulando. Fallas mecánicas o hidráulicas pueden hacer con que el equipo baje rápidamente.

05.03.03.1896




0503031428

Consulte o manual técnico para procedimentos de serviços adequados.

2.27 Etiquetas adesivas - outras

ATENÇÃO / ATTENTION / ATENCIÓN

<ul style="list-style-type: none"> • Verifique o nível de óleo dos mancais semanalmente; • Observe, diariamente, se há vazamento; • Troque o óleo a cada 1000 horas de trabalho; • Use óleo TATU 140 EP; • Lubrifique os pontos de graxa periodicamente; • Reaperte os conjuntos de discos periodicamente (antes disso, deve-se soltar os parafusos de fixação dos mancais). 	<ul style="list-style-type: none"> • Check the bearings' oil level weekly; • Check the existence of eventual leaks daily; • Change the oil at every 1000 working hours; • Use TATU 140 EP oil; • Lubricate the grease points periodically; • Re-tighten the disc assemblies periodically (to do that, you must loose the bearing fastening bolts first). 	<ul style="list-style-type: none"> • Verifique el nivel de aceite de los cojinetes semanalmente; • Observe si hay pérdidas, diariamente; • Cambie el aceite a cada 1000 horas de trabajo; • Utilice aceite TATU 140 EP; • Lubrique los puntos de grasa periódicamente; • Reajuste los conjuntos de discos periódicamente (para esto, antes, se deberá soltar los tornillos de fijación de los cojinetes).
--	--	---

05.03.03.3038

ATENÇÃO - ATTENTION - ATENCIÓN



Lubrificar e reapertar diariamente.

Lubricate and tighten daily.

Lubricar y reapretar diariamente.

05.03.03.1827

05.03.03.1827

PONTO DE IÇAMENTO / LIFT POINT / PUNTO DE ELEVACIÓN



05.03.03.4078

AUTOCONTROLE

OK

TESTE FINAL / FINAL TEST / PRUEBA FINAL

CIVEMASA

05.03.03.3647

2.28 Manutenção das etiquetas adesivas logo marca

Com o passar do tempo, é natural que as etiquetas adesivas nos equipamentos possam sofrer alterações na cor e desgastes devido ao uso prolongado.

A Civemasa comercializa as etiquetas adesivas, mediante solicitação e indicação dos respectivos códigos.

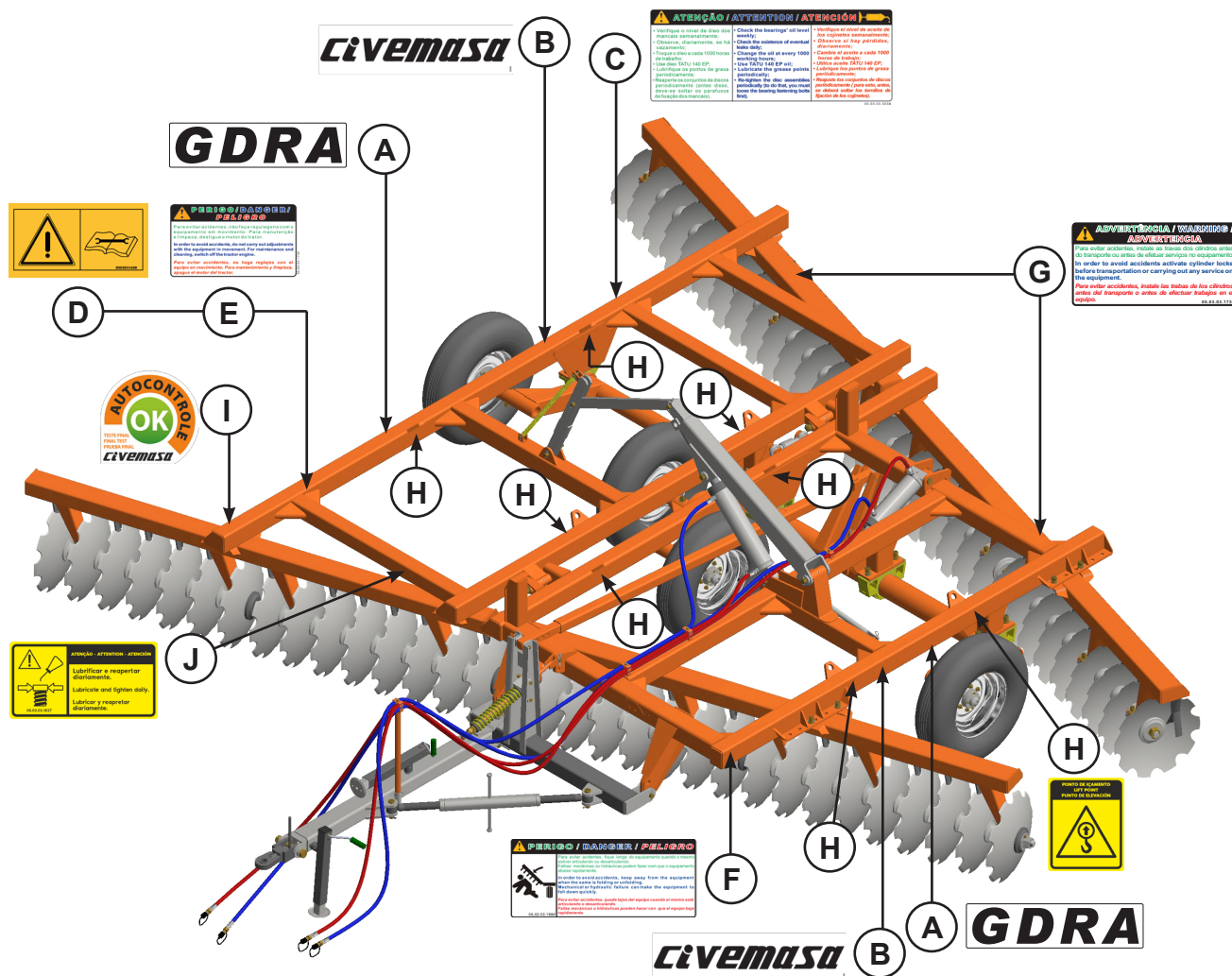


05.03.06.2218 - Emblema GDRA



05.03.06.3241 - Emblema logo Civemasa

2.29 Localização das etiquetas adesivas



Itens	Quantidade	Itens	Código
A	2	Emblema GDRA	05.03.03.2218
B	2	Emblema logo Civemasa	05.03.03.3241
C	4	Emblema perigo	05.03.03.3038
D	1	Etiqueta adesiva atenção ler manual	05.03.03.1428
E	1	Etiqueta adesiva perigo	05.03.03.1739
F	2	Etiqueta adesiva advertência	05.03.03.1738
G	2	Etiqueta adesiva perigo	05.03.03.1896
H	8	Etiqueta adesiva pontos para içamento	05.03.03.4078
I	1	Emblema autocontrole ok aprovado	05.03.03.3647
J	1	Etiqueta adesiva lubrificar e reapertar diariamente	05.03.03.1827

AVISO

• Substitua as etiquetas de segurança que estão faltando ou danificadas. O operador deve saber o significado e a necessidade de manter as etiquetas no lugar e em boas condições. Deve estar ciente, também, dos perigos oferecidos pela falta de segurança e do aumento de acidentes, caso as instruções não forem seguidas.

3.1 Uso previsto do equipamento

A grade destorroadora com rodas articulada GDRA executa a gradagem de complementação do ciclo de preparo do solo, destorroando-o uniformemente e deixando-o em condições de receber em seguida as semeadeiras, facilitando a aplicação de herbicidas e, posteriormente, a colheita mecanizada.

A lateral direita é dobrável por acionamento hidráulico, assim como o conjunto de rodas (com 4 pneus e cubos individuais) para o transporte, o que facilita o reboque do equipamento por estradas rurais, passagem por pontes, porteiras estreitas e etc.

São equipadas com mancais Duromark oscilante (DMO).

3.2 Uso não permitido do equipamento

1. Para evitar danos, graves acidentes ou morte, NÃO transporte pessoas sobre qualquer parte do equipamento.
2. O equipamento não deve ser utilizado por operador inexperiente que não conheça todas as técnicas de condução, comando e operação.

3. Especificações técnicas

CIVEMASA

3.3 GDRA - S-0224

Tipo Grade Destorroadora
Modelo **GDRA**
Número de discos **44, 48, 52, 56, 60 e 64**
Espaçamento entre discos 200 mm
Dimensões dos discos Ø 22" x 4,5 mm
Tipo dos discos..... Mistos, lisos ou recortados
Mancais - Comprimento..... 196 mm
- Tipo..... Mancal Duromark Oscilante (DMO)
Separadores - Comprimento 196 mm
- Tipo Fundido
Diâmetro do eixo Ø 1.1/2" mm (38,10 mm)
Tipo de acoplamento Barra de tração
Velocidade de trabalho 5,0 a 7,0 km/h
Velocidade de transporte 15,0 km/h

Modelo	Número de discos	Largura de corte (mm)	Largura de transporte(mm)	Peso* (kg)	Potência (cv) do trator
GDRA	44	4300	3780	2896	120 - 130
	48	4700	4040	3020	140 - 160
	52	5100	4160	3237	160 - 170
	56	5500	4265	3714	170 - 180
	60	5900	4380	3867	180 - 200
	64	6200	4540	4054	200 - 220

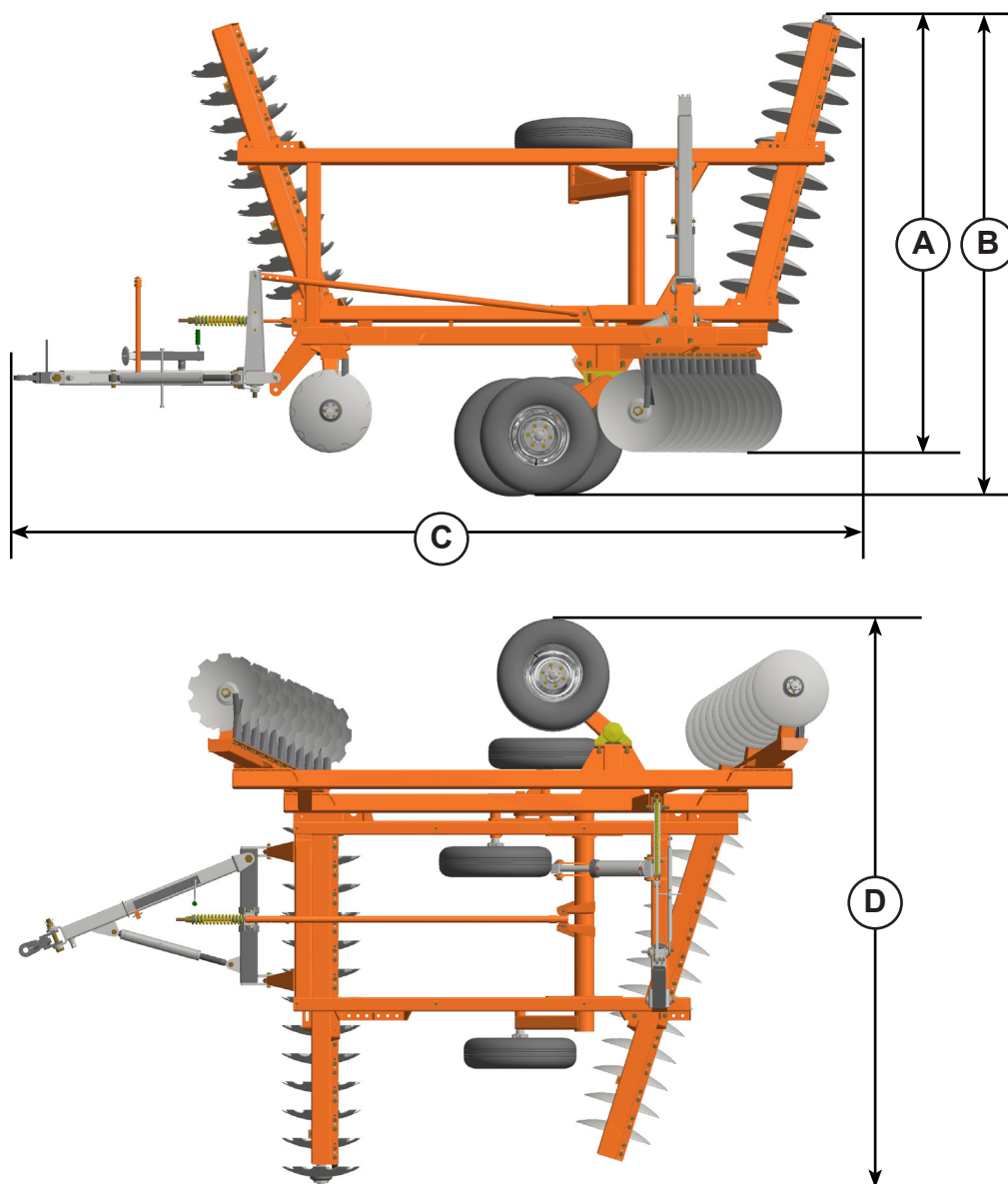
AVISO

- * Pesos aproximados com discos Ø 22" x 4,5 mm, recortados.
- A potência requerida no motor do trator poderá sofrer variações conforme as condições do terreno.

3. Especificações técnicas

3.4 Dimensões para o transporte e armazenamento

- GDRA de 44 a 52 discos



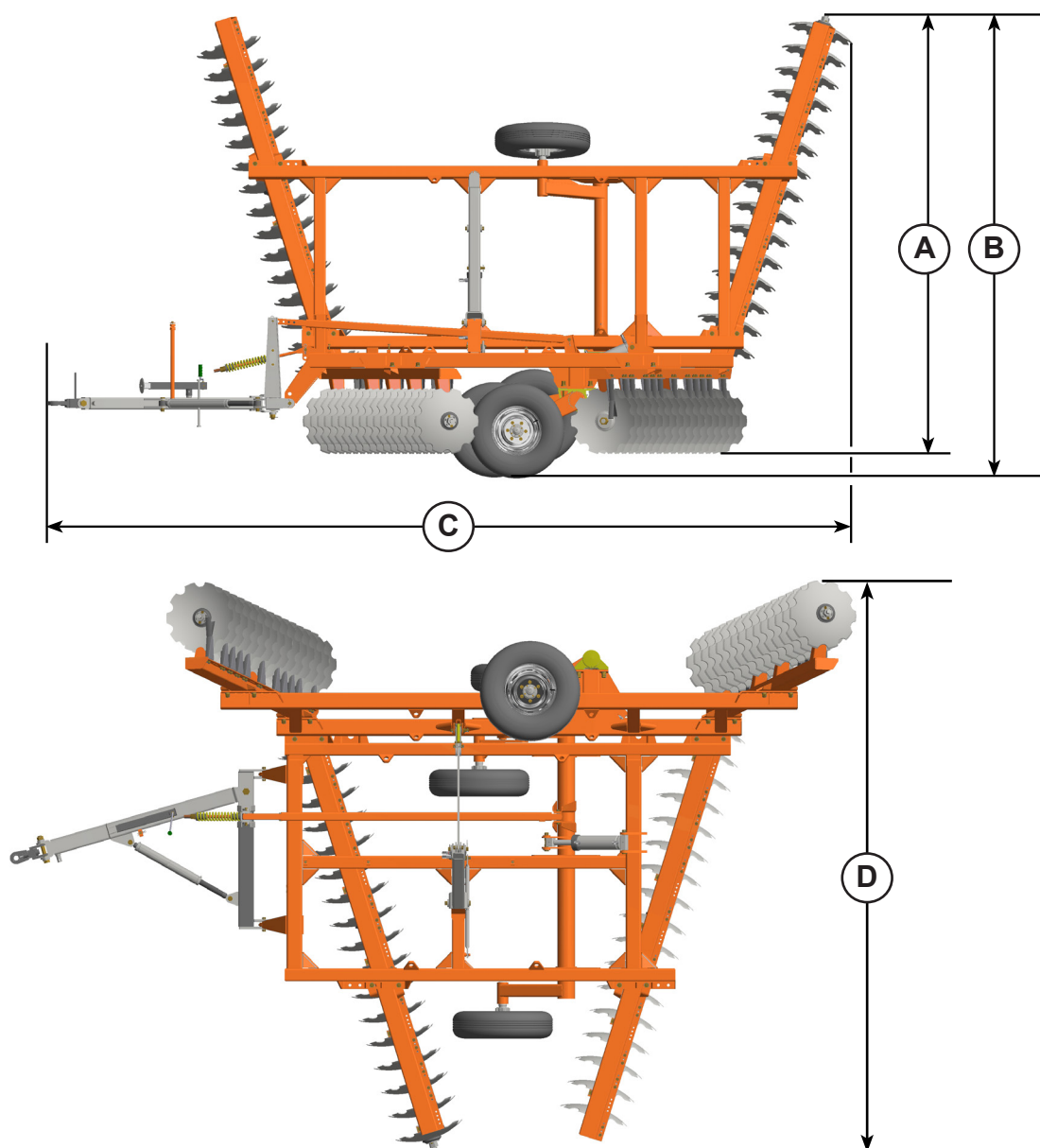
Modelo	Número de discos	A	B	C	D
GDRA	44	2760	3050	5690	3780
	48	2960	3250	5740	4040
	52	3140	3430	5800	4160

AVISO

- Medidas em milímetros.

3. Especificações técnicas

- GDRA - 56 a 64 discos



Modelo	Número de discos	A	B	C	D
GDRA	56	3265	3507	6630	4265
	60	3510	3720	6680	4380
	64	3700	3880	6710	4540

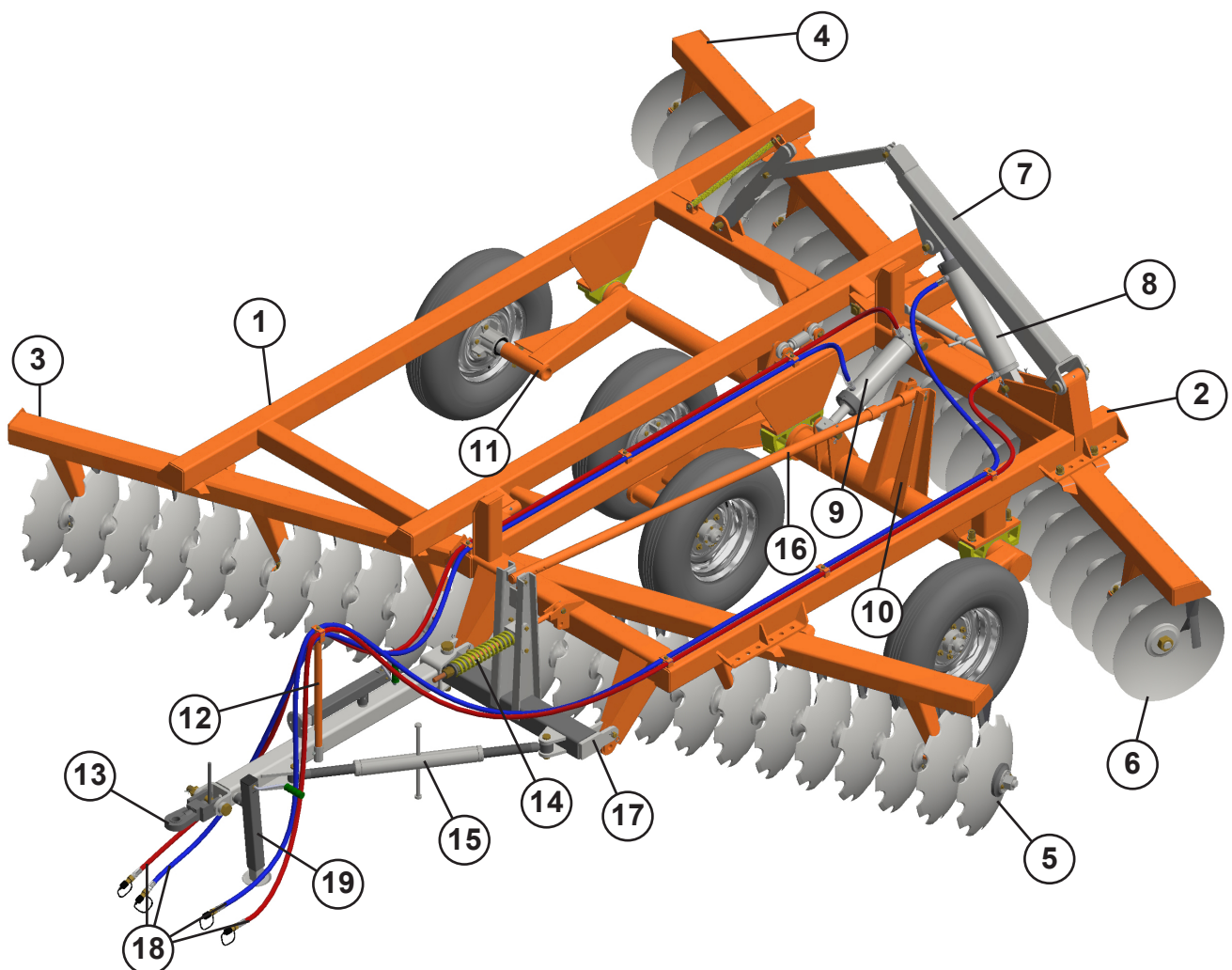
AVISO

• Medidas em milímetros.

4. Componentes

4.1 GDRA - 44 a 52 discos S-0224

- | | |
|---|-----------------------------|
| 1 - Quadro direito | 11 - Conjunto eixo direito |
| 2 - Quadro esquerdo | 12 - Suporte das mangueiras |
| 3 - Chassi dianteiro | 13 - Tirante completo |
| 4 - Chassi traseiro | 14 - Conjunto fuso |
| 5 - Seção de discos dianteira | 15 - Rosca reguladora |
| 6 - Seção de discos traseira | 16 - Barra estabilizadora |
| 7 - Braço do levante | 17 - Barra de tração |
| 8 - Cilindro hidráulico do braço do levante | 18 - Mangueiras |
| 9 - Cilindro hidráulico do conjunto eixo esquerdo | 19 - Macaco |
| 10 - Conjunto eixo esquerdo | |

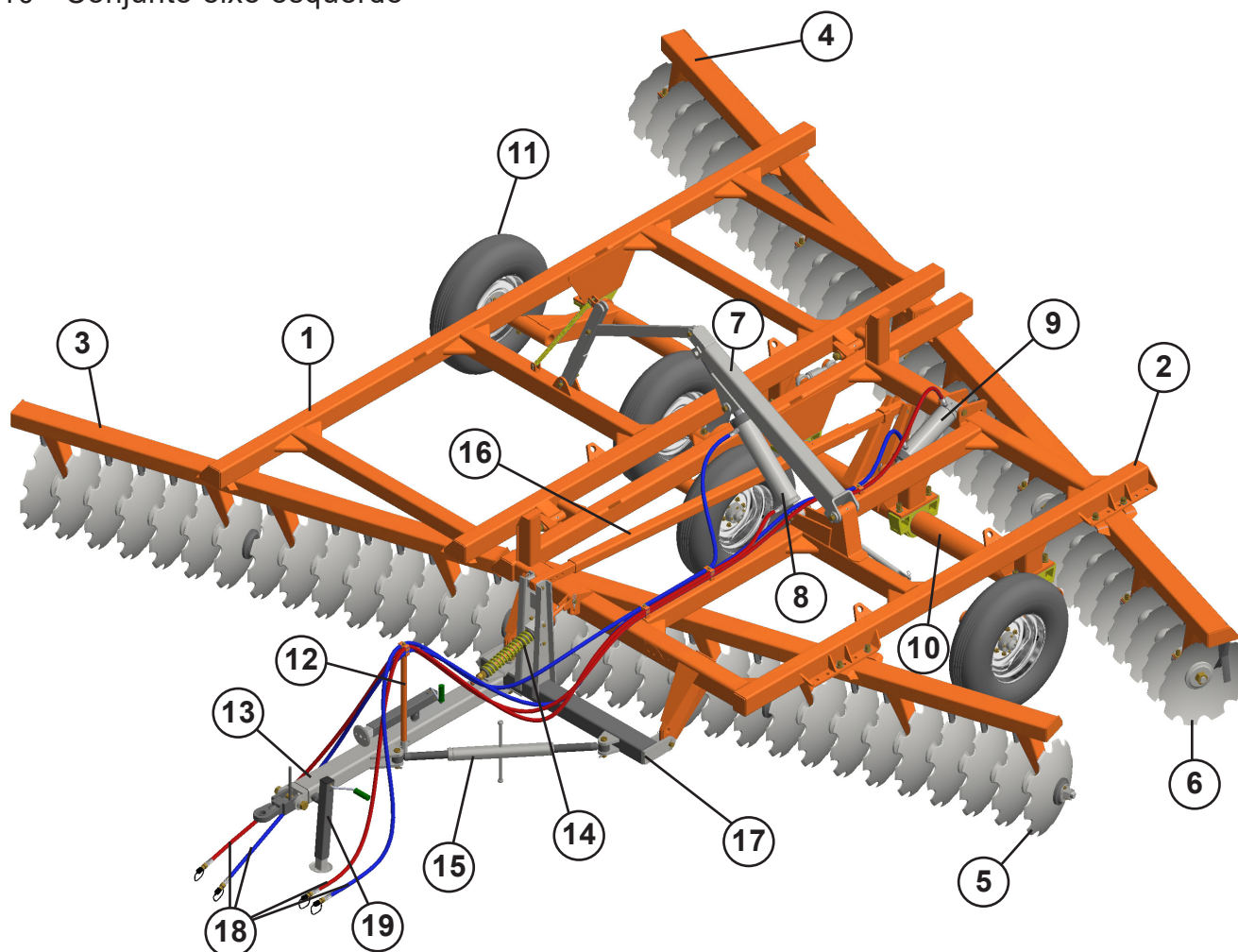


4. Componentes

CIVEMASA

4.1 GDRA - 56 a 64 discos S-0224

- | | |
|---|-----------------------------|
| 1 - Quadro direito | 11 - Conjunto eixo direito |
| 2 - Quadro esquerdo | 12 - Suporte das mangueiras |
| 3 - Chassi dianteiro | 13 - Tirante completo |
| 4 - Chassi traseiro | 14 - Conjunto fuso |
| 5 - Seção de discos dianteira | 15 - Rosca reguladora |
| 6 - Seção de discos traseira | 16 - Barra estabilizadora |
| 7 - Braço do levante | 17 - Barra de tração |
| 8 - Cilindro hidráulico do braço do levante | 18 - Mangueiras |
| 9 - Cilindro hidráulico do conjunto eixo esquerdo | 19 - Macaco |
| 10 - Conjunto eixo esquerdo | |



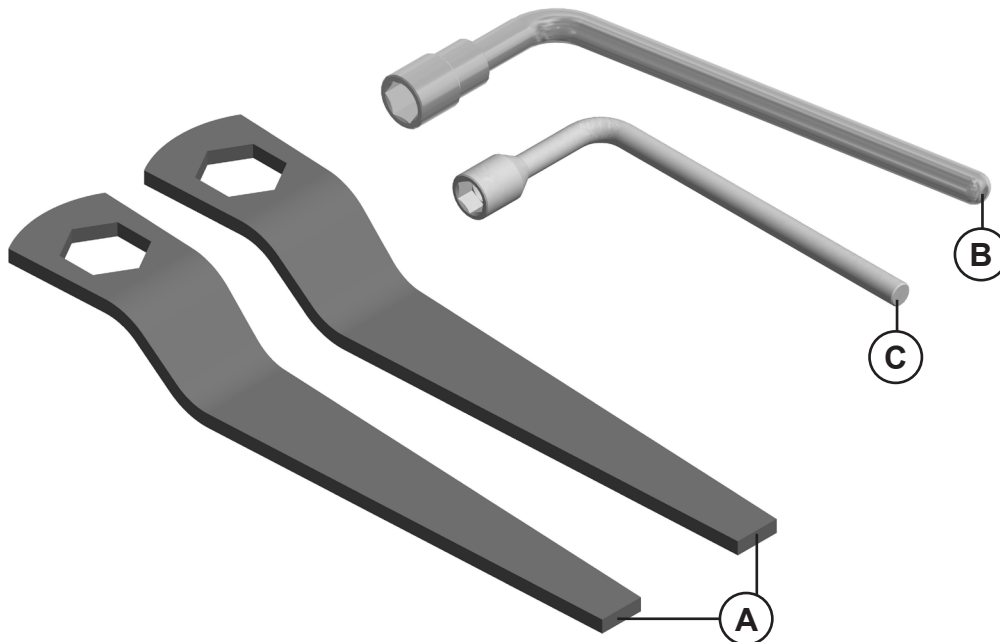
PERIGO

- *SOMENTE* pessoas devidamente **QUALIFICADAS** e **AUTORIZADAS** podem montar / desmontar este equipamento, as quais comprovem experiência e competência para este tipo de trabalho.
- Utilizar óculos de segurança e protetor auricular, luvas e outros EPI'S conforme indicação do SESMT (Serviços Especializados de Segurança e Medicina do Trabalho).
- Evitar contato direto com o óleo de lubrificação, e não jogar nenhum tipo de óleo lubrificante e/ou graxa no meio ambiente.

Inicialmente, coloque todas as peças em local limpo e com fácil identificação. Confira a quantidade com a lista de embalagem que se encontra dentro da caixa de componentes.

5.1 Uso do jogo de chaves

- Usam-se as chaves (A) no aperto das porcas das seções de discos, sendo uma para segurar a porca do eixo de um lado, enquanto aperta-se a porca da outra extremidade; evitando assim que o eixo gire.
- A chave (B) é usada para aperto das porcas dos parafusos dos mancais.
- A chave (C) serve para aperto das porcas dos parafusos que fixam os chassis porta-discos no quadro.



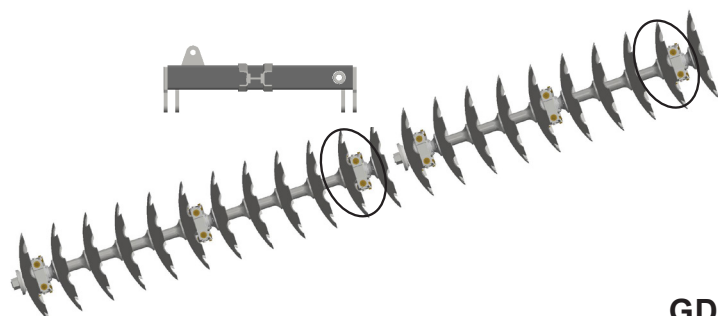
CUIDADO

- *Recomenda-se* o uso de luvas, especialmente na montagem das seções de discos.

5. Montagem

5.2 Montagem dos mancais e separadores

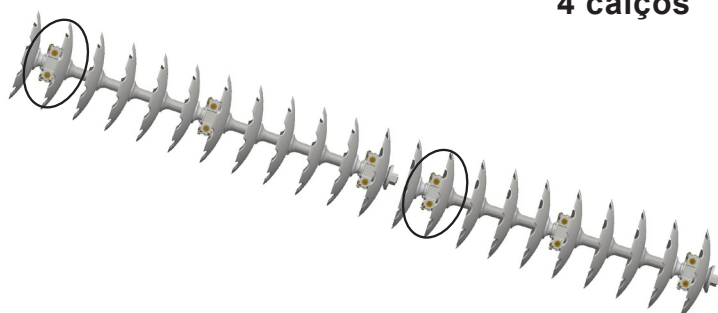
Antes de iniciar a montagem das seções de discos, verifique a posição correta de mancais e separadores conforme as figuras das páginas seguintes:



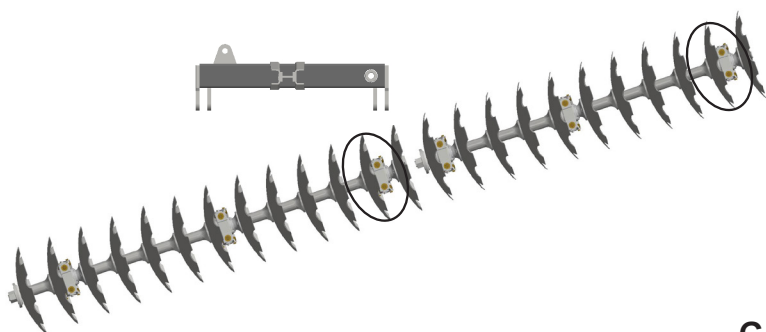
GDRA
44 discos
12 mancais DMO
28 separadores
4 calços



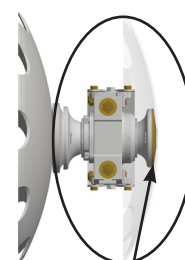
Mancal



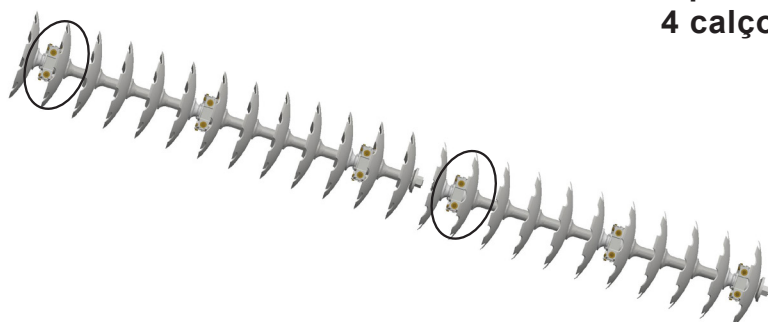
Separador



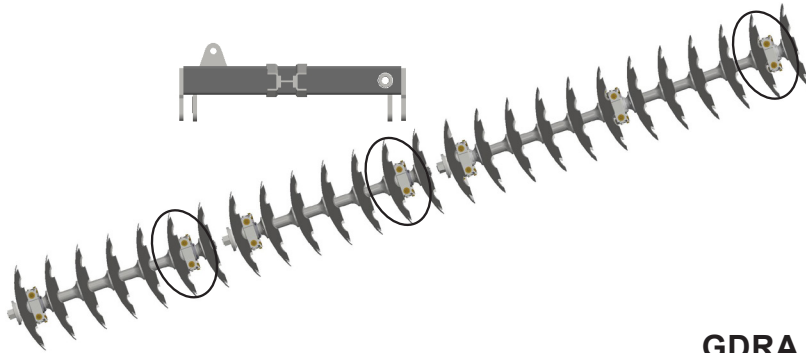
GDRA
48 discos
12 mancais DMO
32 separadores
4 calços



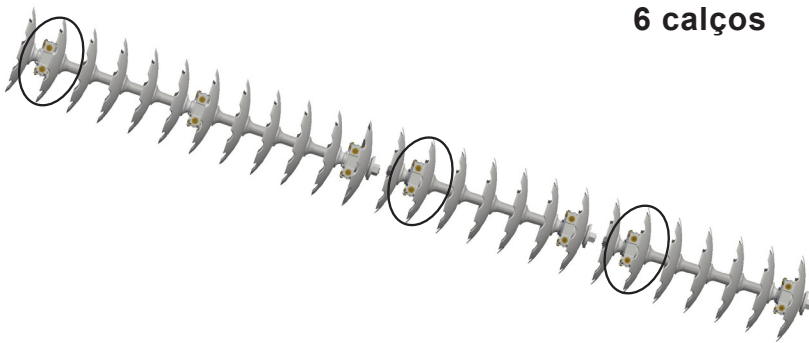
Calço



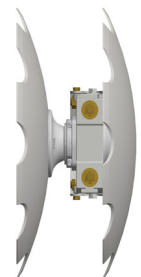
5. Montagem



GDR
52 discos
14 mancais DMO
32 separadores
6 calços



GDR
56 discos
16 mancais DMO
32 separadores
8 calços



Mancal



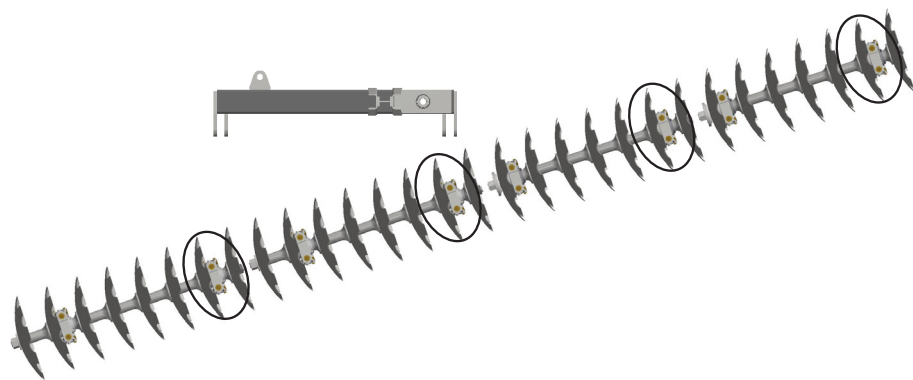
Separador



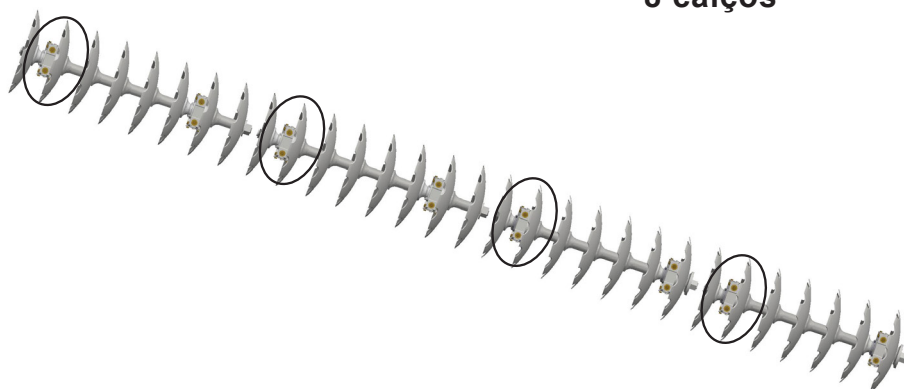
Calço

5. Montagem

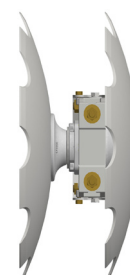
CIVEMASA



GDRA
60 discos
16 mancais DMO
36 separadores
8 calços



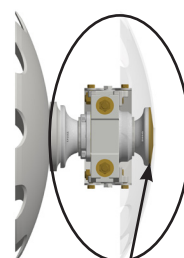
GDRA
64 discos
18 mancais DMO
38 separadores
8 calços



Mancal



Separador



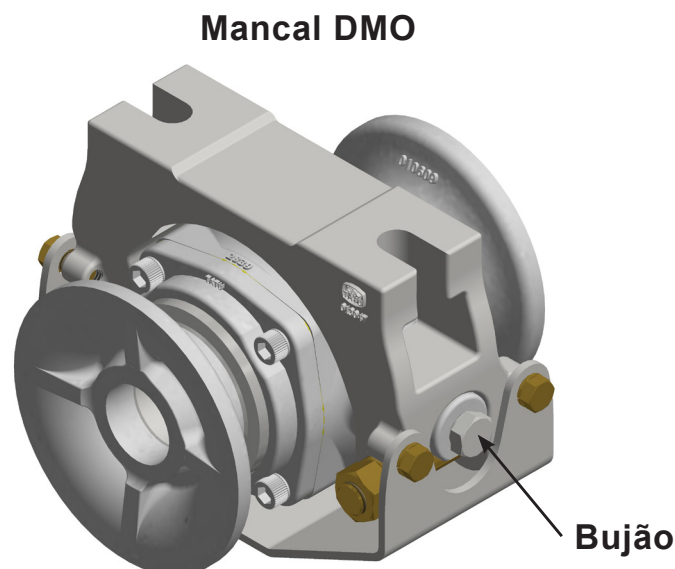
Calço

5.3 Montagem das seções de discos

1. Coloque o encosto interno (A) até encostar na porca do eixo (B).
2. Coloque os discos (C), os mancais (D), os calços (E) e os separadores (F), seguindo os esquemas da página montagem de mancais e separadores.
3. Encaixe o encosto externo (G) e a porca eixo (H) até passar 5 mm da face do eixo.
4. Coloque o parafuso (I) juntamente com arruela de pressão (J) e arruela lisa (K), somente do lado externo das seções.
5. Agora, utilizando as chaves da página jogo de chaves, faça o aperto das seções, da seguinte maneira:
 - a) Coloque uma das chaves do lado externo das seções (lado travado), deixando apoiar no solo;
 - b) Do lado interno, utilize a outra chave e faça o aperto das seções, até conseguir o aperto máximo;
 - c) Para o aperto das seções, as mesmas devem permanecer "calçadas" com pedaço de madeira ou outro objeto, para não se movimentarem. (conforme a página seguinte).

AVISO

• *Verifique o lado correto dos mancais e separadores de acordo com a concavidade dos discos.*



5. Montagem

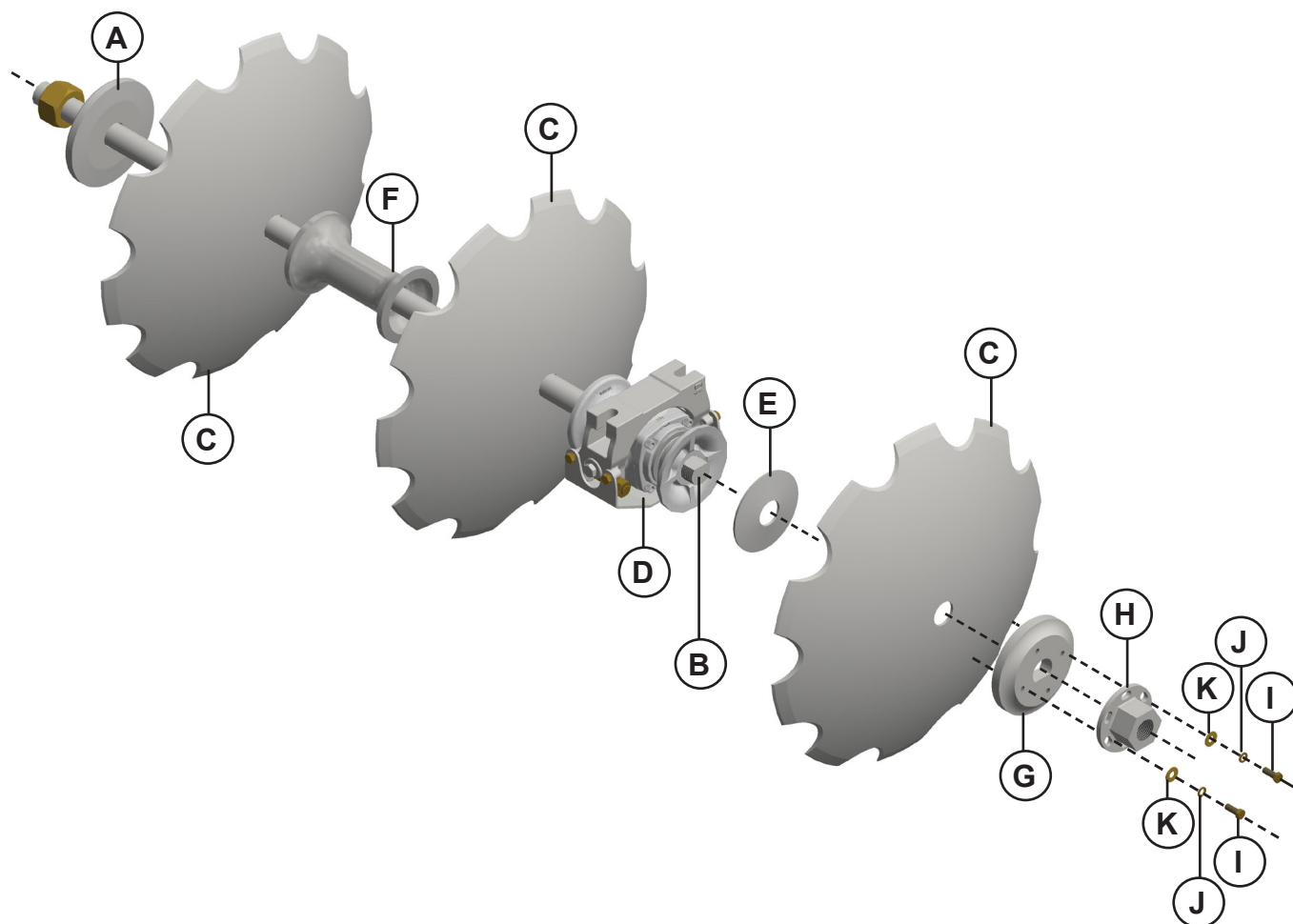
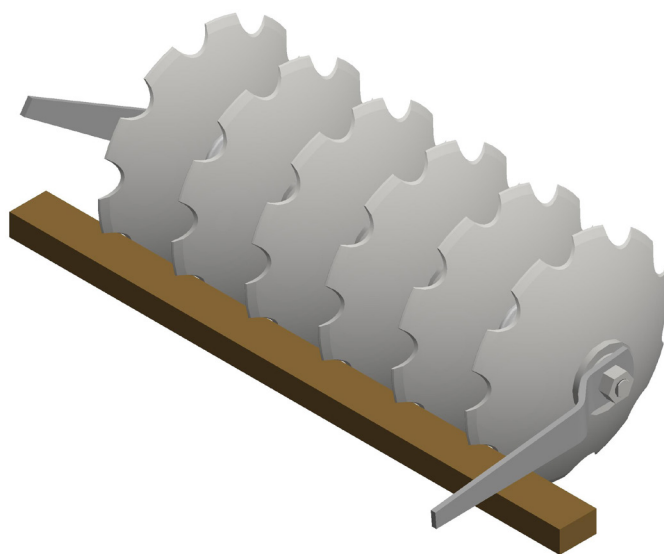


Tabela de torque	
Diâmetro do eixo	pé-libra
1.1/4"	1840
1.1/2"	2670
1.5/8"	2890
1.3/4"	3020
2"	3150
2.1/8"	3300
2.1/2"	3500
2.3/4"	3750
3"	4000



AVISO

• As roscas do eixo (B) devem ser limpas e engraxadas antes de sua montagem. Ver tabela de torque na página "Dados importantes" (tabela de torque).

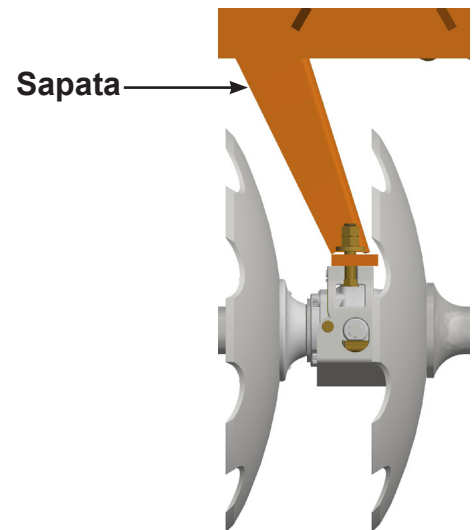
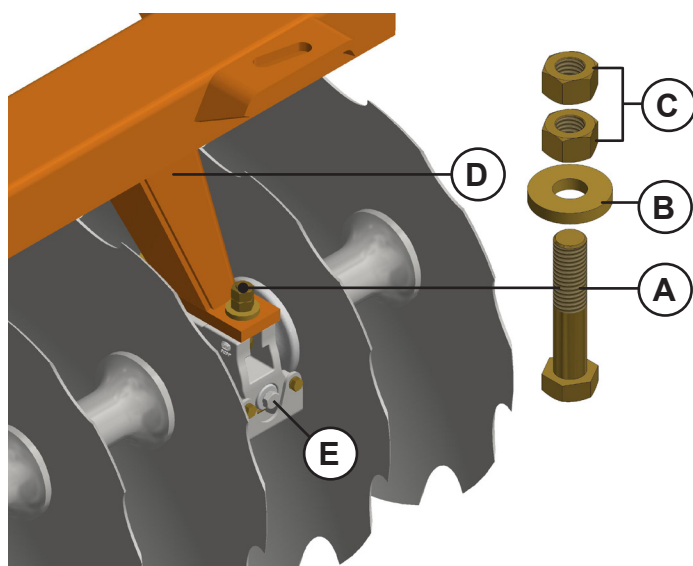
5. Montagem

5.4 Montagem das seções de discos nos chassis

Na fixação das seções, as sapatas devem permanecer voltadas à concavidade dos discos.

AVISO

• A seção dianteira tomba a terra para a direita, a seção traseira tomba para a esquerda.

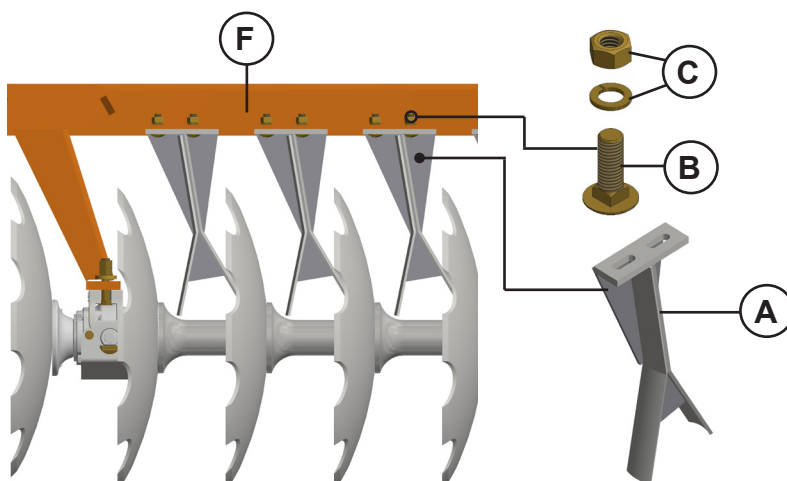


Coloque o parafuso (A), passando pela caixa do mancal (E) e pelo orifício da sapata (D); por cima coloque arruela lisa (B), porca e contraporca (C).

5.5 Montagem dos limpadores

Observe a posição de fixação dos limpadores e a montagem com a extremidade voltada para o lado da concavidade dos discos.

Monte os limpadores (A), através dos parafusos (B), que são colocados por baixo da chapa de fixação (F), por cima coloque as arruelas de pressão e porcas (C).



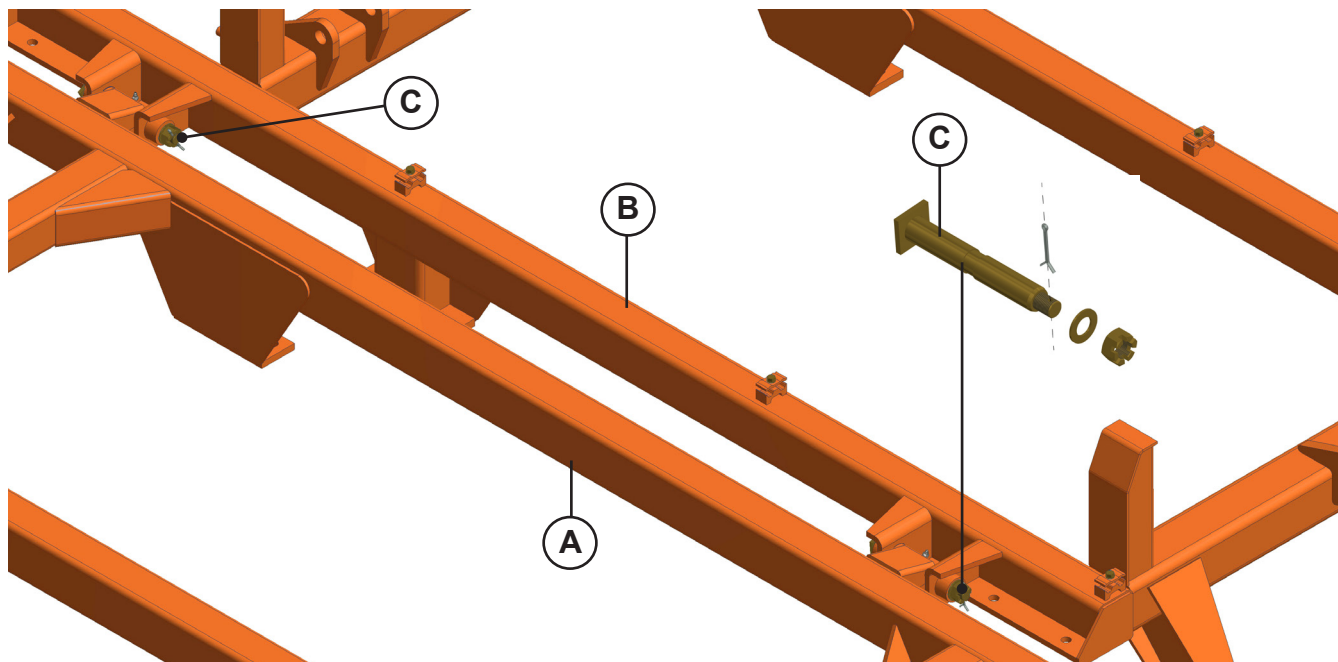
AVISO

• Os limpadores permitem regulagem para aproximá-los ou distanciá-los dos discos; devendo ficar de 5 a 10 mm de distância.

5. Montagem

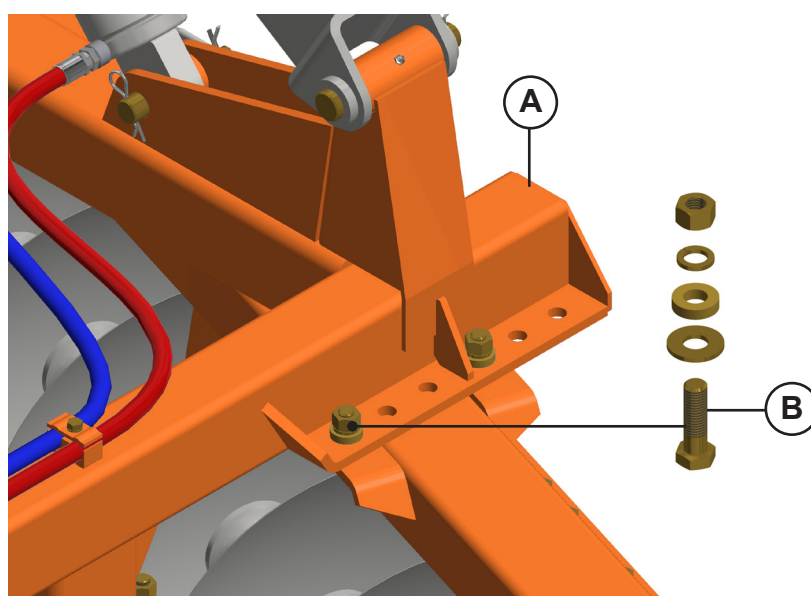
5.6 Junção dos quadros

Faça a junção dos quadros direito (A) e esquerdo (B), através dos pinos de articulação (C), arruelas lisas, porcas castelo e contrapinos.



5.7 Montagem dos chassis no quadro

1. Fixe os chassis dianteiro e traseiro no quadro (A), através dos parafusos (B), arruelas e porcas.
2. Observe que os parafusos (B) são colocados de baixo para cima.

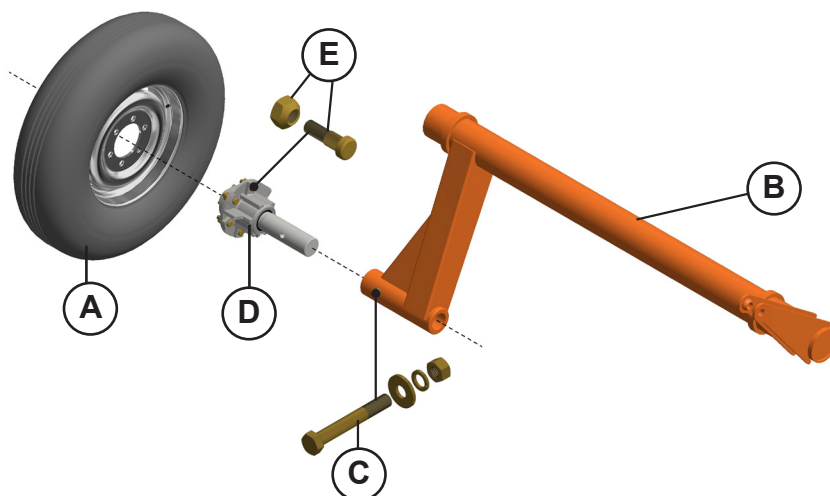


5. Montagem

5.8 Montagem do pneu do chassi direito

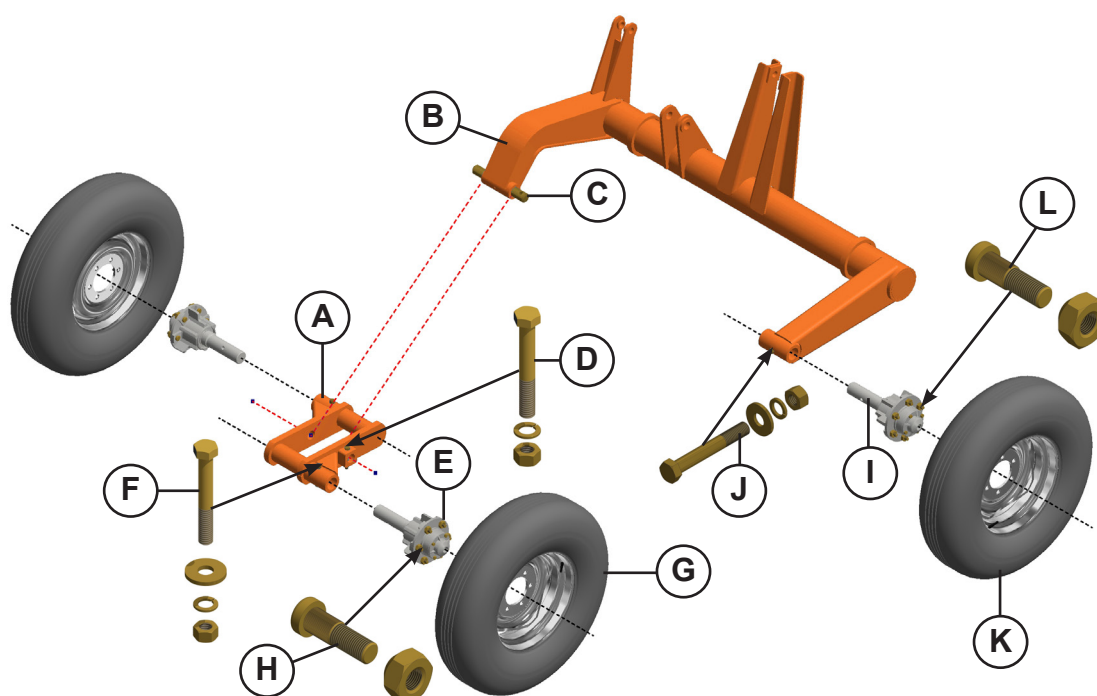
Acople o cubo (A) no conjunto do eixo direito (B) com parafuso (C), arruela lisa, arruela de pressão e porca.

Em seguida, fixe a roda (D) no cubo (A) com parafuso e porca cônica (E).



5.9 Montagem dos pneus do chassi esquerdo

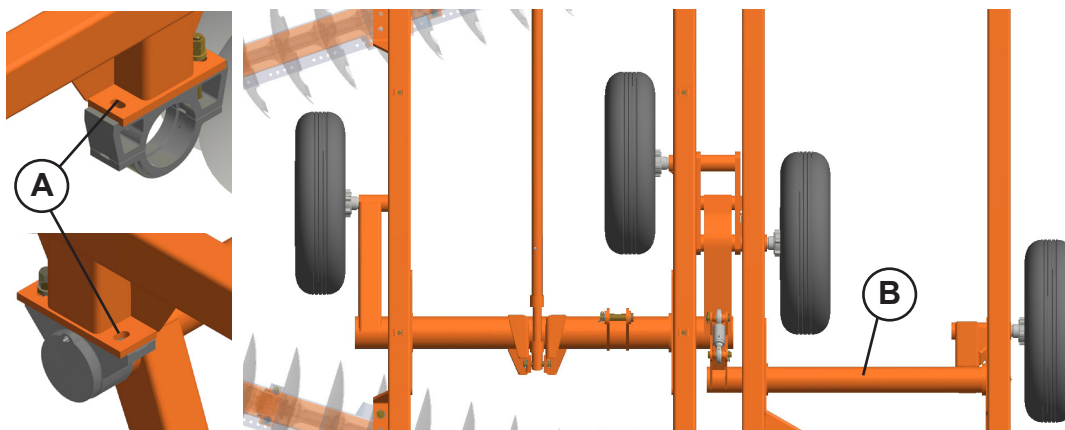
1. Acople o balancim (A) no conjunto do eixo esquerdo (B) através do eixo (C) e prenda com parafuso (D), arruela de pressão e porca.
2. Monte o cubo (E) no balancim (A) e fixe com o parafuso (F), arruela lisa, arruela de pressão e porca.
3. Em seguida, acople a roda (G) utilizando o parafuso e porca cônica (H).
4. Repita a montagem do cubo e da roda do outro lado do balancim.
5. Prenda o cubo (I) no conjunto do eixo esquerdo (B) com parafuso (J), arruela lisa, arruela de pressão e porca.
6. Em seguida, acople a roda (K) com parafuso e porca cônica (L).



5.10 Ajustes dos mancais dos rodeiros

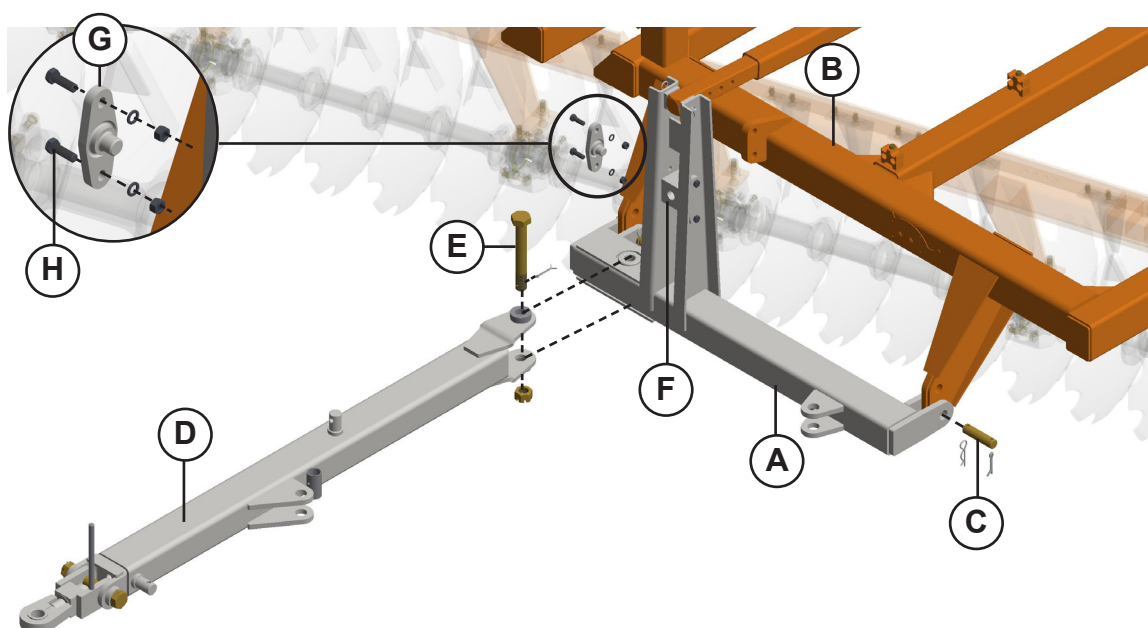
O equipamento possui ajuste nos mancais dos rodeiros através dos rasgos (A). Este ajuste serve para centralizar os rodeiros com a estrutura da grade e para eliminar folgas laterais entre o eixo de articulação e os mancais.

1. Ajuste os mancais centralizando o rodeiro com o quadro.
2. Observe que os pneus devem ter a mesma distância em relação ao quadro. O eixo do rodeiro (B) deve estar sem folga nos mancais.



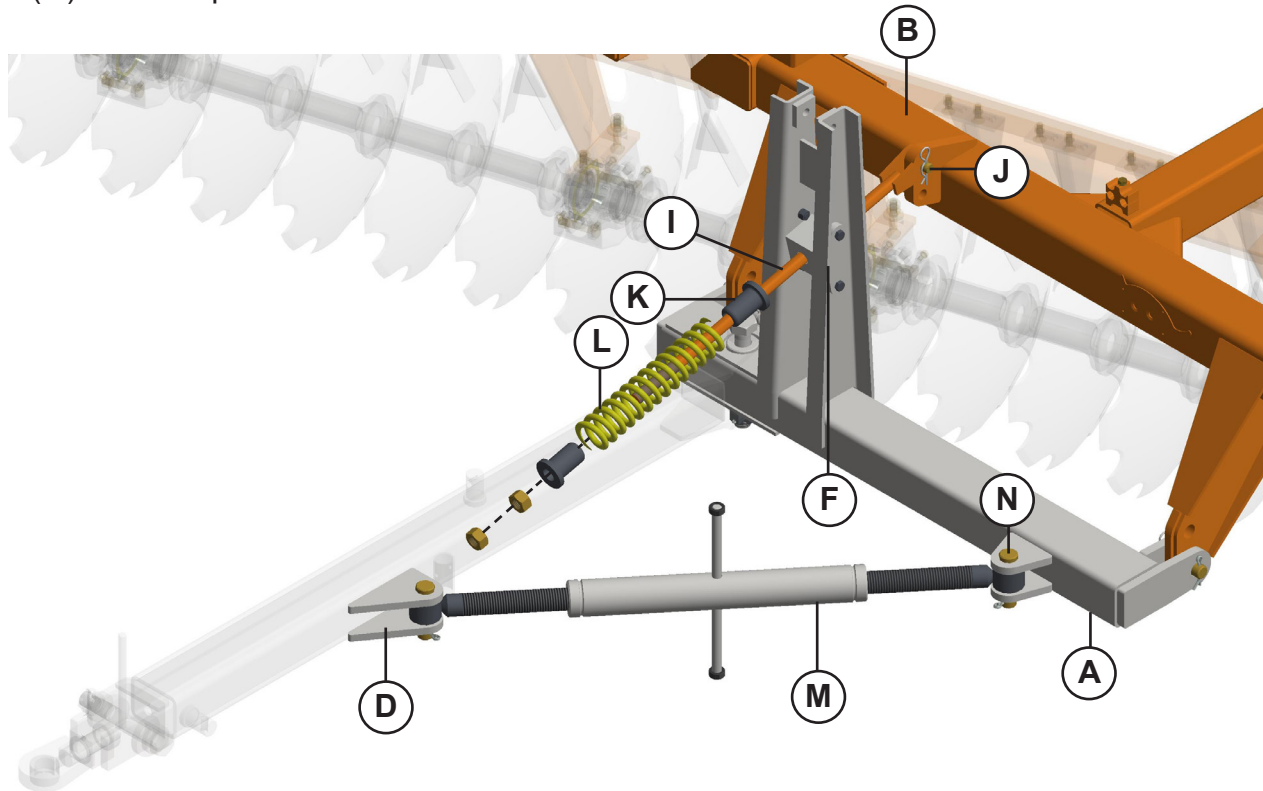
5.11 Montagem do conjunto da barra de tração

1. Acople a barra de tração (A) no quadro (B), prendendo-a com pinos (C), contrapinos e grampos.
2. Monte o tirante (D) na barra de tração (A) através do parafuso (E), porca castelo e contrapino.
3. Fixe a cruzeta (F) no centro da barra de tração com os suportes da cruzeta (G), parafusos (H), arruelas de pressão e porcas.



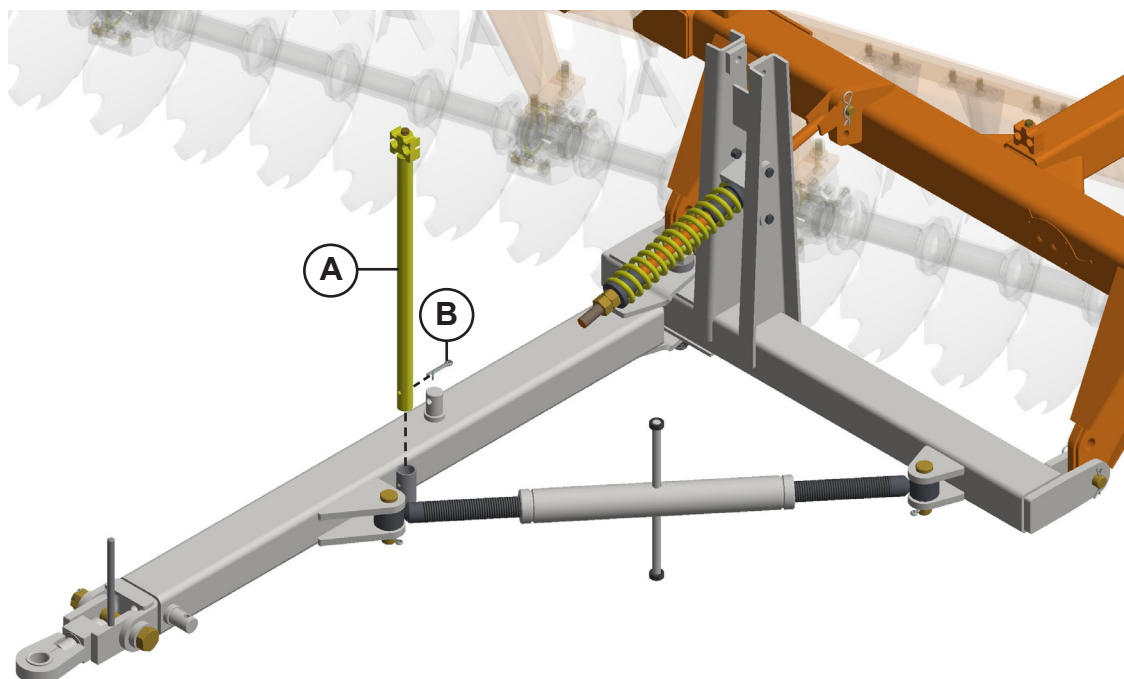
5. Montagem

4. Passe o fuso (I) pelo orifício da cruzeta (F) e prenda-o no quadro (B), através do pino (J) e grampo. Na outra extremidade do fuso, coloque os guias mola (K), mola (L) e porcas.
5. Monte a rosca reguladora (M) no tirante (D) e na barra de tração (A), fixe com pinos (N) e contrapinos.



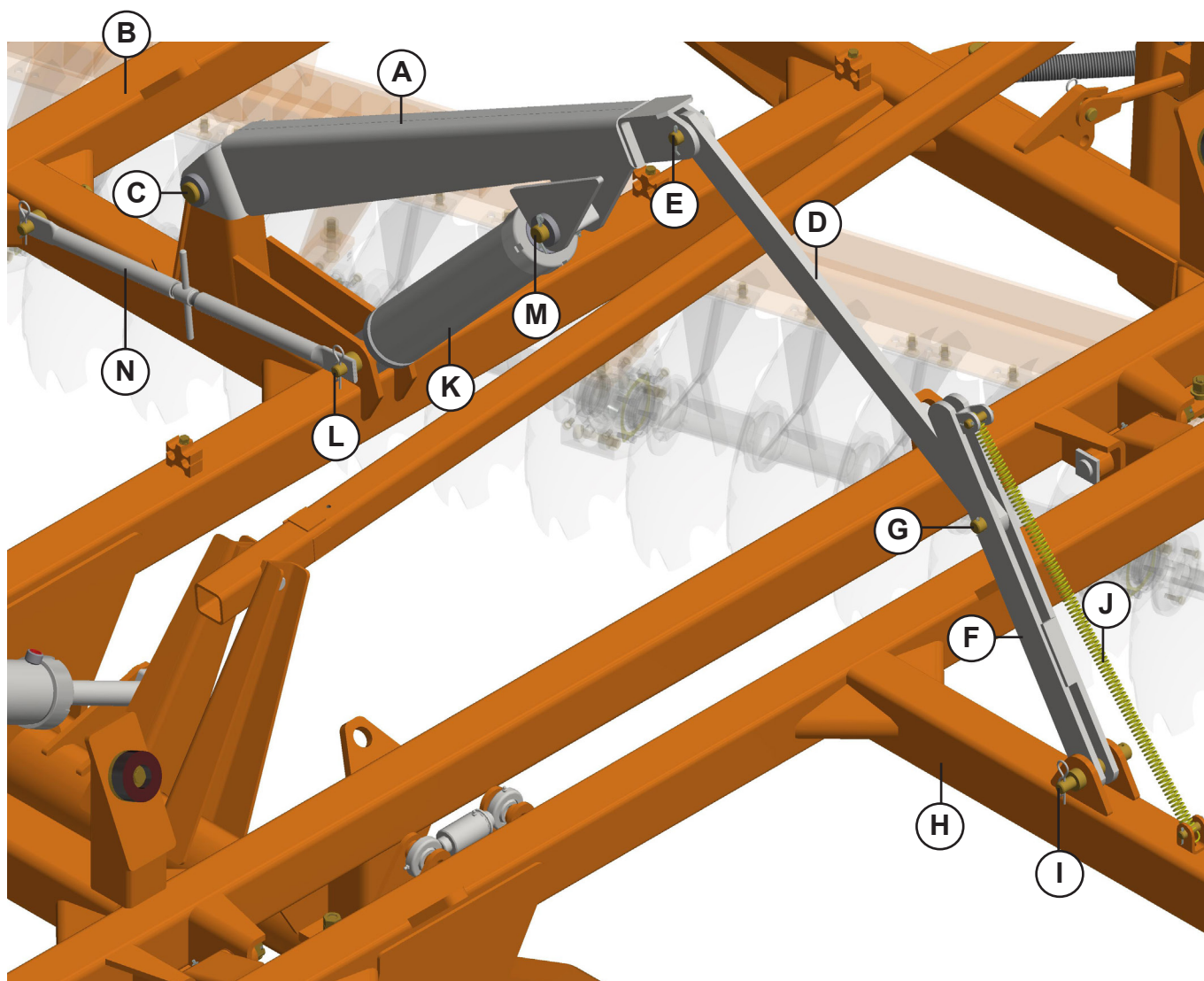
5.12 Montagem do suporte das mangueiras

Monte o suporte das mangueiras (A) e fixe com contrapino (B).



5.13 Montagem do braço do levante

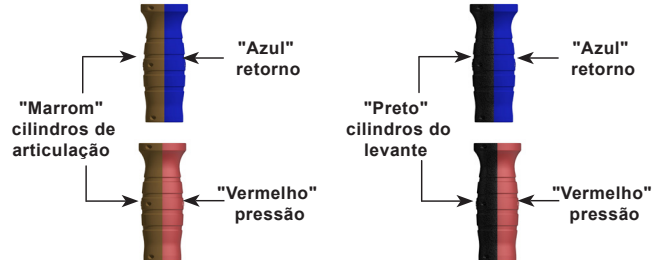
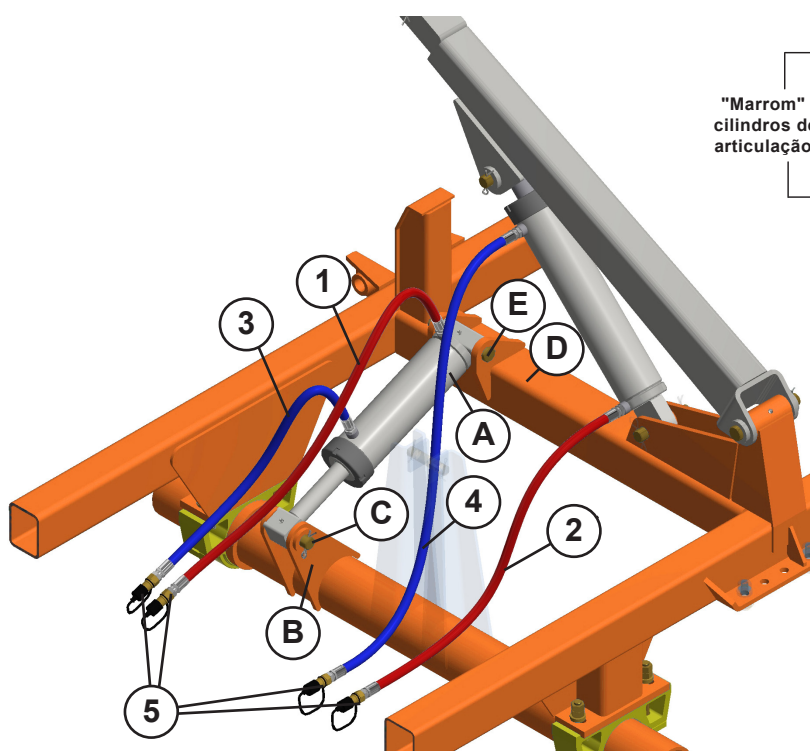
1. Acople o braço do levante (A) no quadro esquerdo (B) e fixe com pino (C) e contrapino.
2. Prenda a barra superior (D) no braço do levante através do pino (E) e contrapinos.
3. Em seguida, acople a barra inferior (F) na barra superior (D) com pino (G) e contrapinos e prenda a outra extremidade da barra inferior (F) no quadro direito (H) com o pino (I) e cupilha.
4. Fixe a mola (J).
5. Prenda o cilindro (K) no quadro esquerdo (B), utilizando o pino (L) e contrapino. Fixe a haste do cilindro no braço do levante (A) com o pino (M) e contrapinos.
6. Coloque o fuso de regulagem (N) no pino (L) e prenda com cupilha.
7. Em seguida, fixa-se a outra ponta do fuso de regulagem no quadro (B) utilizando cupilha.



5. Montagem

5.14 Montagem do cilindro hidráulico

Acople o cilindro (A) no conjunto do eixo esquerdo (B) utilizando o pino (C). Prenda a outra extremidade do cilindro no quadro (D), usando o pino (E) e contrapino.



AVISO

- Use sempre "veda rosca" para acoplar o "macho" do engate rápido na mangueira.
- Durante a montagem evite que os terminais toquem o solo.
- Ao finalizar a montagem das mangueiras hidráulicas, faça uma revisão geral, verificando o aperto de todos os terminais das mangueiras e se elas estão corretamente instaladas.

GDRA S-0224 de 44 a 64 discos			
Item	Quantidade	Denominação	
1	1	Mangueiras 3/8" X 7000 TM-TM Vermelho / Preto	Pressão
2	1	Mangueiras 3/8" X 6500 TM-TM Vermelho / Marrom	Pressão
3	1	Mangueiras 3/8" X 7000 TM-TM Azul / Preto	Retorno
4	1	Mangueiras 3/8" X 6200 TM-TM Azul / Marrom	Retorno
5	4	Macho eng. rap. AGR 1/2 NPT com tampa	

! PERIGO

- Não faça reparos enquanto estiver pressurizado ou o cilindro estiver sob carga.
- Use proteção adequada para mãos e olhos ao procurar vazamentos hidráulicos de alta pressão.

! ATENÇÃO

- É importante deixar para remover a proteção das mangueiras, dutos e adaptadores somente no momento que for fazer a instalação. **NUNCA DEIXE COMPONENTES HIDRÁULICOS DESPROTEGIDOS**, pois podem cair ou arrastar pelo piso e acabarem contaminados.
- Somente remover as proteções de pórticos de cilindros no instante em que for rosquear mangueiras ou adaptadores, para evitar contaminação.

ATENÇÃO

- *A operação do equipamento deve ser feita por pessoas CAPACITADAS e AUTORIZADAS para este tipo de serviço.*
- *Observe todas as condições de segurança e uso de EPI, tais como calçado de segurança, óculos de segurança, protetor auricular e luvas, outros EPI'S conforme indicação do SESMT (Serviços Especializados em Segurança e Medicina no Trabalho).*
- *Antes de iniciar o trabalho ou transporte do equipamento, verifique se há pessoas ou obstruções próximas dela.*

As orientações a seguir devem ser atentamente observadas, para que se obtenha o melhor desempenho no trabalho.

6.1 Preparo do trator

A adição de lastros d'água nos pneus, conjunto de pesos na dianteira do trator e nas rodas traseiras são os meios mais utilizados para aumentar a tração no solo e dar maior estabilidade ao trator. Verifique se o trator está em plenas condições de uso.

A barra de tração é uma das formas de aproveitamento da potência a ser fornecida pelo trator para realizar tarefas de arrastamento do equipamento.

Tipos de barra de tração:

Reta - trabalha posicionada numa única altura em relação ao solo, sem opção de regulagem de altura do engate do equipamento;

Com grau - permite duas opções de regulagem da altura do cabeçalho do equipamento (para baixo ou para cima).

Quando a barra for regulada totalmente recuada no seu comprimento, o operador deverá estar atento nas curvas ou manobras, pois o cabeçalho do equipamento poderá atropelar os pneus do trator ou danificar as mangueiras hidráulicas.

Quando for utilizar a barra de tração do trator, deve-se levantar totalmente os engates do 3º ponto.

A barra de tração do trator deve ser compatível com o equipamento. Não faça exceder a capacidade de carga estática da barra de tração do trator.

6.2 Preparo do equipamento

O equipamento deve estar sempre estacionado em uma área plana e seca, livre de detritos e objetos estranhos. Siga este procedimento para o preparo do equipamento:

- Limpe a área e remova objetos estranhos do equipamento e da área de trabalho;
- Certifique-se de que existe espaço suficiente para manobrar o trator até ao engate;
- Ligue o trator e o aproxime lentamente até o ponto de engate;
- Use um pano limpo ou uma toalha de papel para limpar os engates nas extremidades das mangueiras. Limpe também a área ao redor dos engates do trator;
- Confira a calibragem dos pneus, devendo manter a pressão conforme a página de manutenção em **Pressão dos pneus**;
- Lubrifique adequadamente todos os pontos graxeiros (veja instruções na página de manutenção em **Lubrificações**).

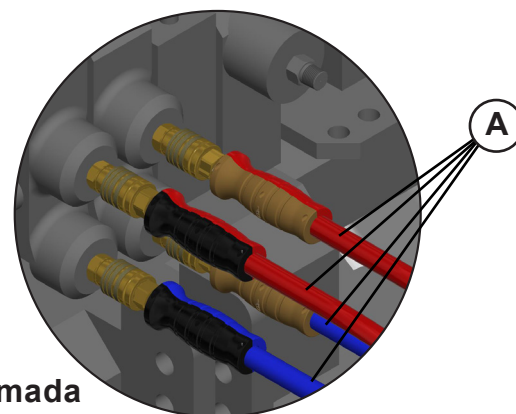
6. Preparação para o trabalho

6.3 Engate ao trator

Aproxime o trator e acople as mangueiras (A) nos engates rápidos.

Para isso desligue o motor e alivie a pressão do comando acionando a alavanca algumas vezes.

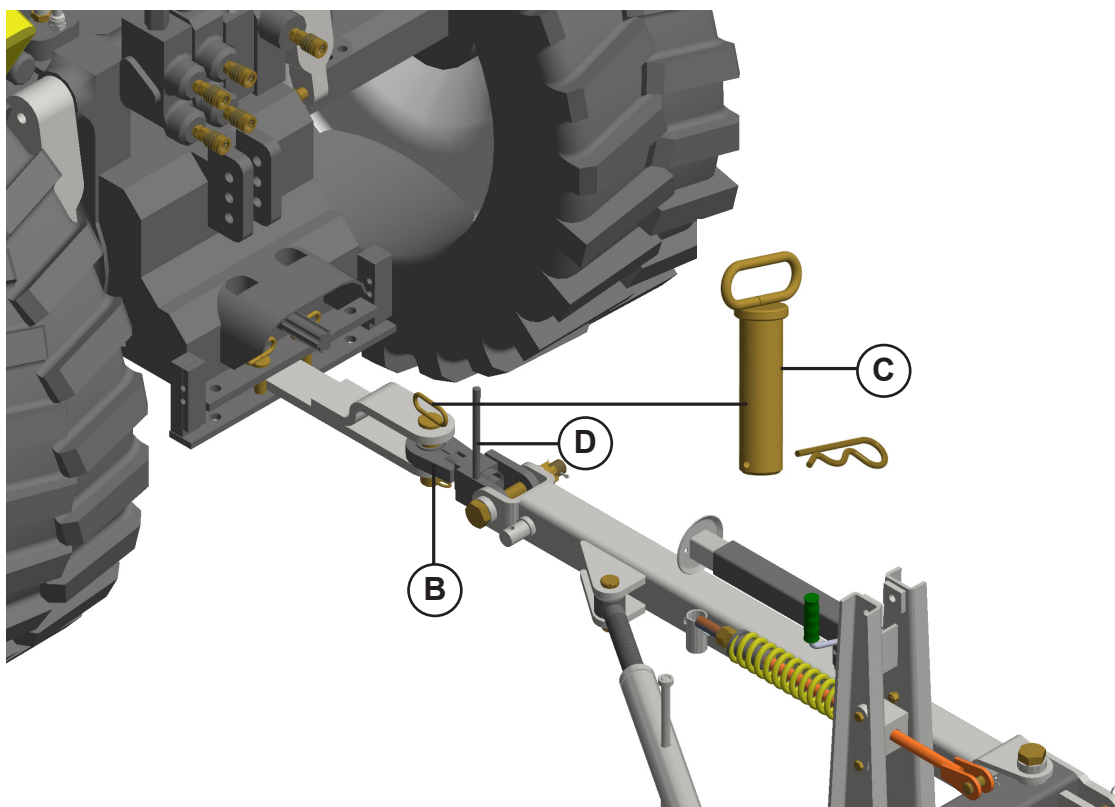
Verifique se os engates estão limpos.



Tomada do trator

6.4 Acoplamento ao trator

1. Acione o comando para levantar os pneus até que o cabeçalho fique na altura da barra do trator.
2. Acople o cabeçalho na barra de tração do trator colocando o pino e cupilha (B). Acople o engate (B) na barra de tração do trator e prenda com o eixo (C) e a cupilha.



AVISO

- A barra de tração do trator deve permanecer fixa para trabalho e fixa para transporte.
- O eixo ao engate do trator (C) não acompanha o equipamento.
- Durante a preparação para o trabalho, o conjunto trator-equipamento deve estar nivelado em relação ao solo. Além disso, o trator deverá estar acoplado no engate do equipamento para evitar esforços desnecessários durante a preparação.
- O engate possui um cabo (D) para segurar quando for acoplar o equipamento ao trator.
- Nunca retire as mangueiras sem antes abaixar a grade e aliviar a pressão do comando.

6. Preparação para o trabalho

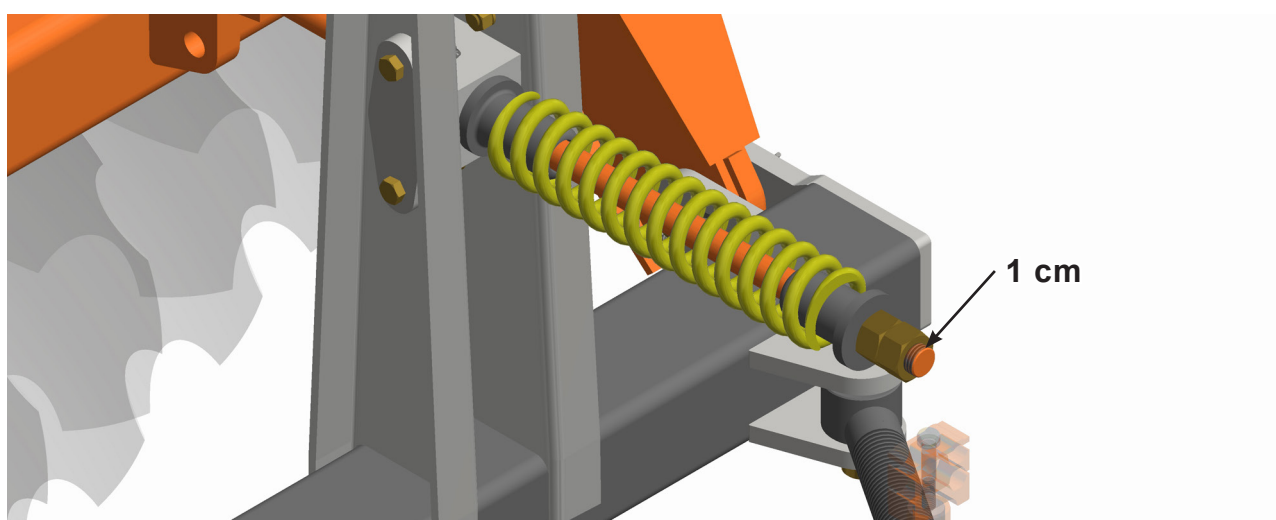
CIVEMASA

6.5 Recomendações importantes

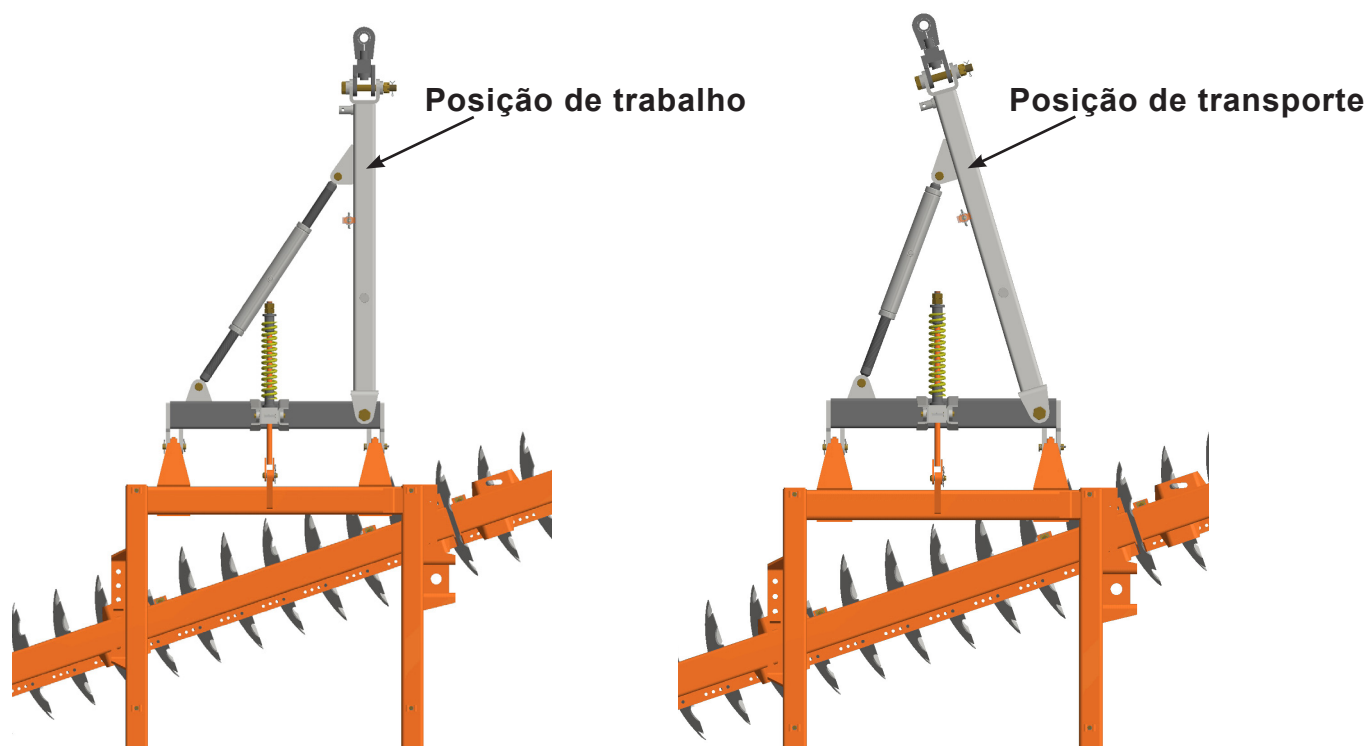
A mola do conjunto do fuso deve ser ajustada deixando 1 cm (um centímetro) de rosca no fuso, acima da porca e contraporca. Manter este ajuste tanto no transporte como no trabalho.

Abaixe a grade até que as seções de discos se apoiem no solo. Ajuste as porcas no fuso apenas até encostarem no apoio da mola, sem comprimir a mesma. Assim, estará ajustada corretamente tanto para o trabalho como para o transporte.

Antes de iniciar o serviço, verifique as condições de todas as peças. Reaperte porcas e parafusos, principalmente das seções de discos que, se trabalharem frouxas danificam eixos e demais componentes de fixação.



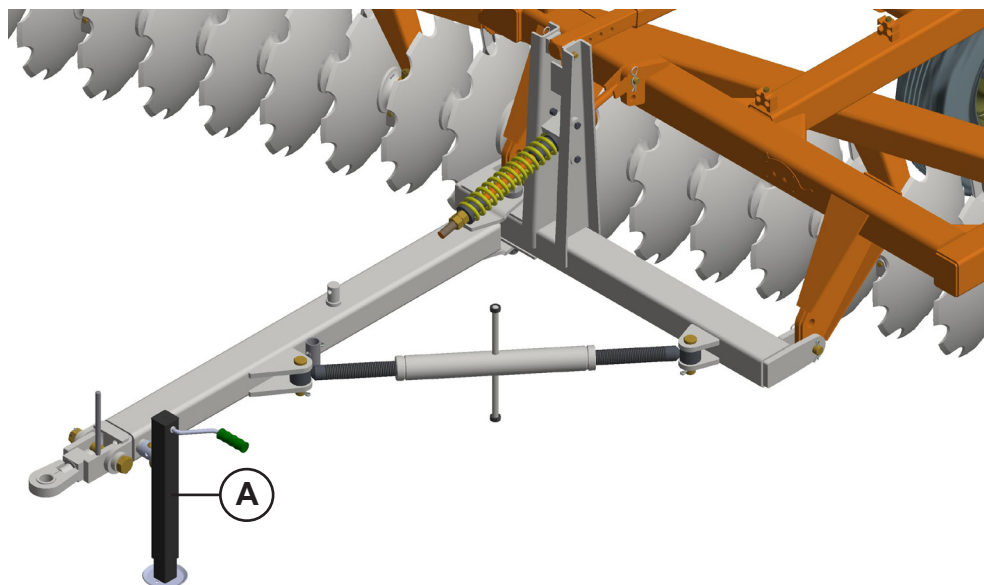
6.6 Posicionamento do tirante



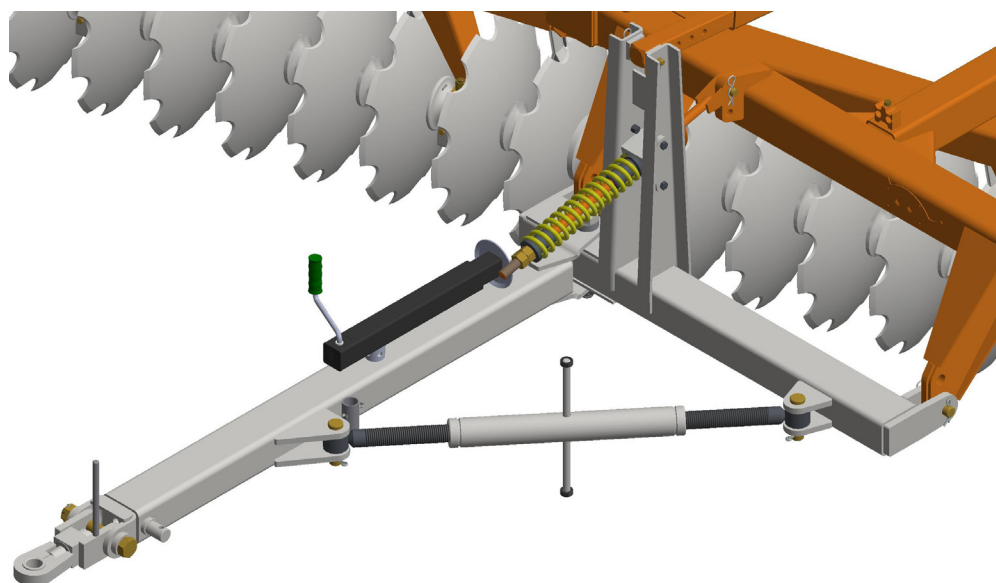
6. Preparação para o trabalho

6.7 Posição do macaco

- Após engatar o equipamento no trator, coloque o macaco (A) na posição de transporte/ operação.
 - Quando for desacoplar ou armazenar o equipamento, coloque novamente o macaco na posição de descanso.
-
- **Posição de descanso**



- **Posição de trabalho**



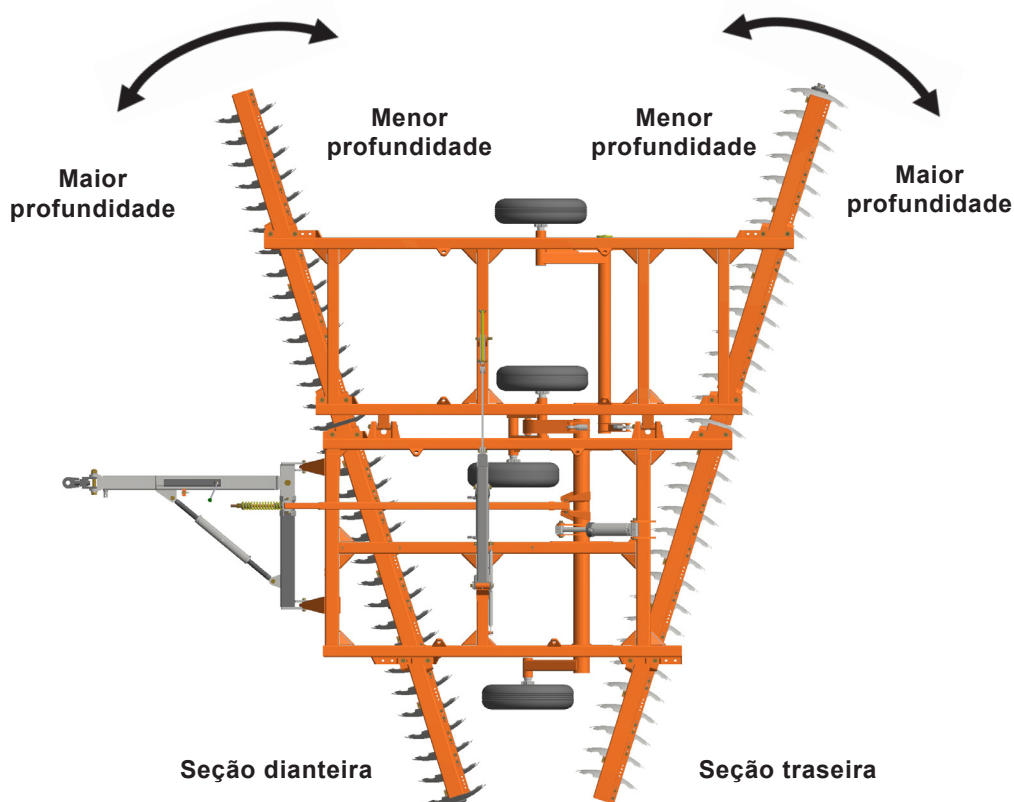
PERIGO

- As regulagens e operações devem ser feitas por pessoas CAPACITADAS e AUTORIZADAS para este tipo de serviço.
- Observe todas as condições de segurança e uso de EPI, tais como calçado de segurança, óculos de segurança, protetor auricular e luvas, outros EPI'S conforme indicação do SESMT (Serviços Especializados em Segurança e Medicina no Trabalho).
- Não faça regulagens, com o equipamento em funcionamento.

7.1 Profundidade de corte – abertura das seções

A profundidade de corte é regulada através da abertura das seções de discos:

- Aumente o ângulo de abertura entre as seções para trabalhar em terrenos com maior dificuldade na penetração dos discos. Em solos leves e soltos, trabalhe com menor ângulo de abertura.
- Esta regulagem é feita mudando a fixação dos chassis porta-discos nos quadros principais



AVISO

- Para iniciar a gradagem recomenda-se utilizar uma abertura média nas seções de discos. Caso seja necessário uma maior penetração, basta aumentar o ângulo de abertura da seção traseira.
- A seção dianteira geralmente não opera com abertura maior que a seção traseira.
- Procure fazer um bom acabamento entre as passadas. Evite a formação de leiras ou faixas sem gradear.

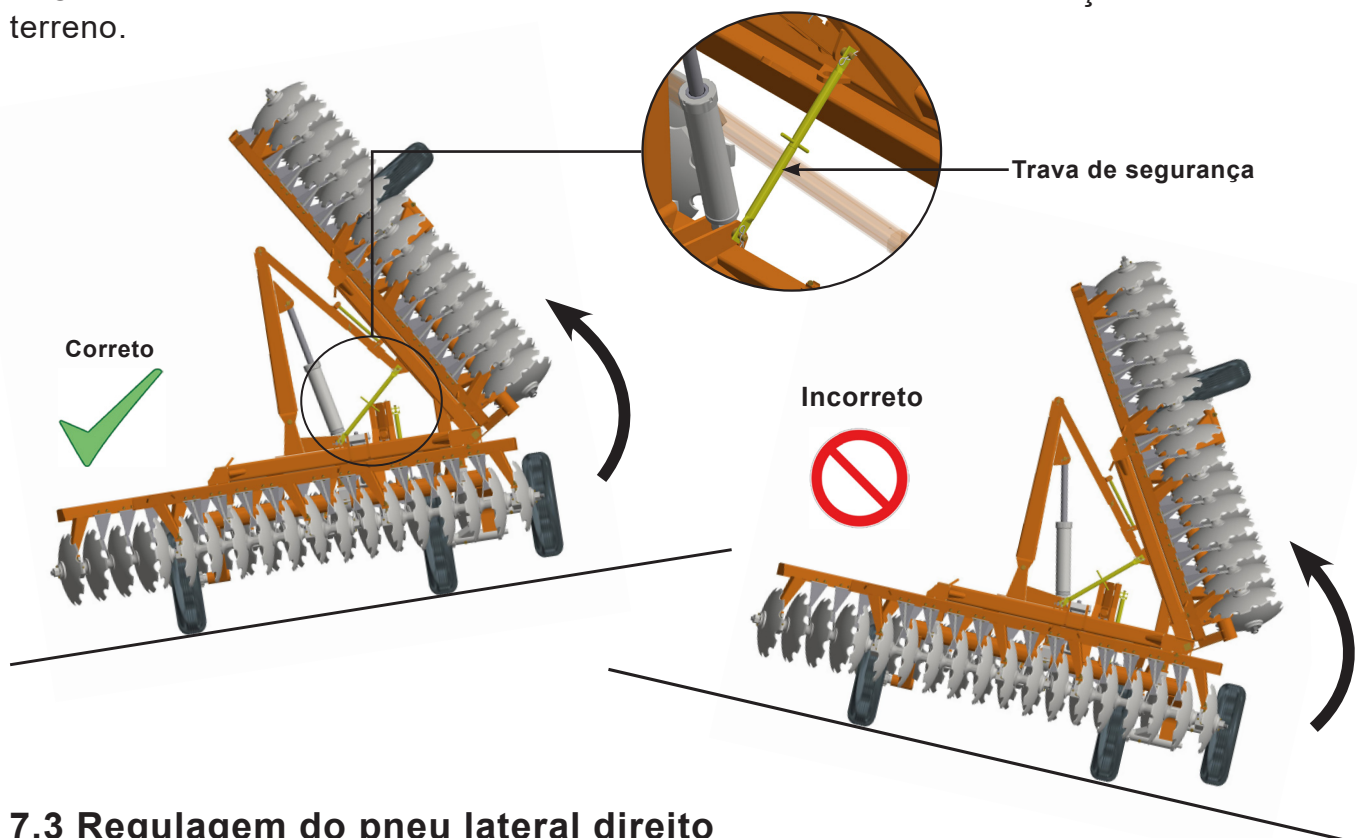
7. Regulagens e operações

7.2 Articulação da lateral direita

Para facilitar o transporte, a lateral direita da grade é dobrável por acionamento hidráulico, assim como o conjunto de rodas.

Para transportar use a trava de segurança. Para abaixar a lateral, a barra de segurança deve ser retirada.

Observe abaixo o método correto do basculamento da lateral em função do desnível do terreno.

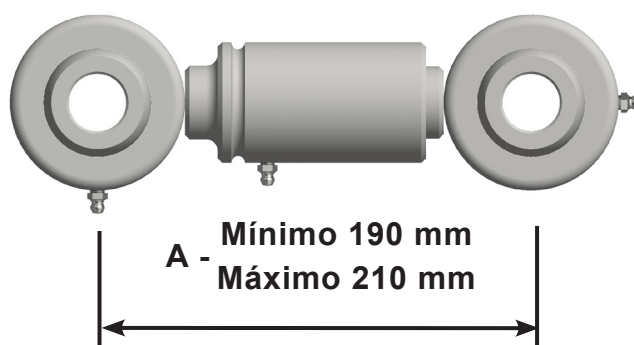


7.3 Regulagem do pneu lateral direito

A dimensão (A) normal de montagem do conjunto do braço de transmissão é 200 mm.

O campo de regulagem deve ser utilizado no caso do pneu lateral direito encontrar-se mais alto ou mais baixo que os pneus centrais.

As dimensões mínima e máxima não podem ser ultrapassadas, pois danificarão esse componente ou outros que estejam ligados a ele.



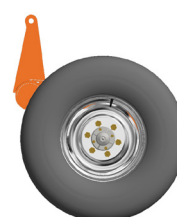
Pneu central



Pneu lateral mais baixo

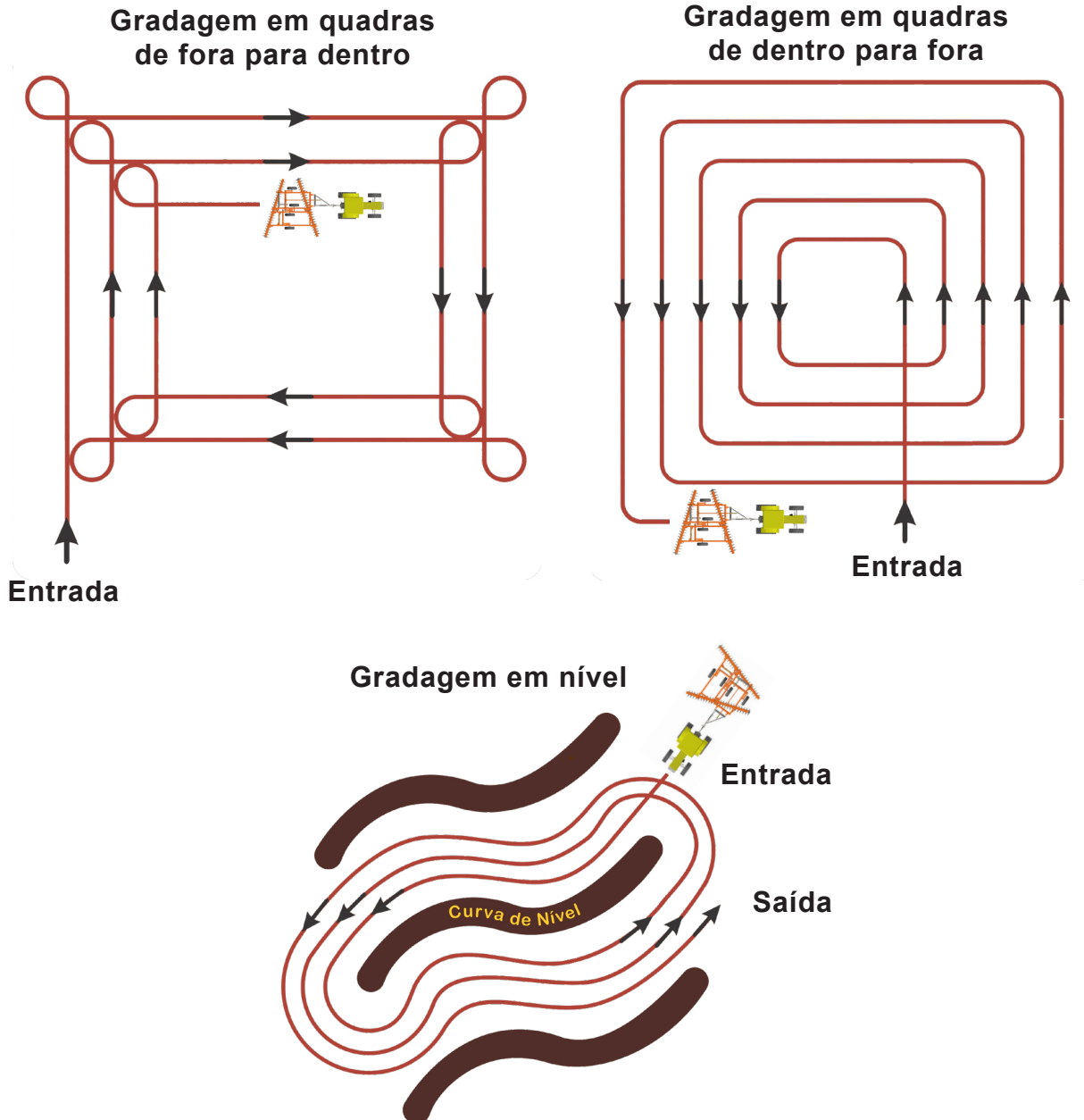


Pneu lateral mais alto



7.4 Formas de iniciar a gradagem

Independente do formato e do tamanho do terreno, as gradagens são feitas basicamente de duas maneiras: de fora para dentro ou de dentro para fora.

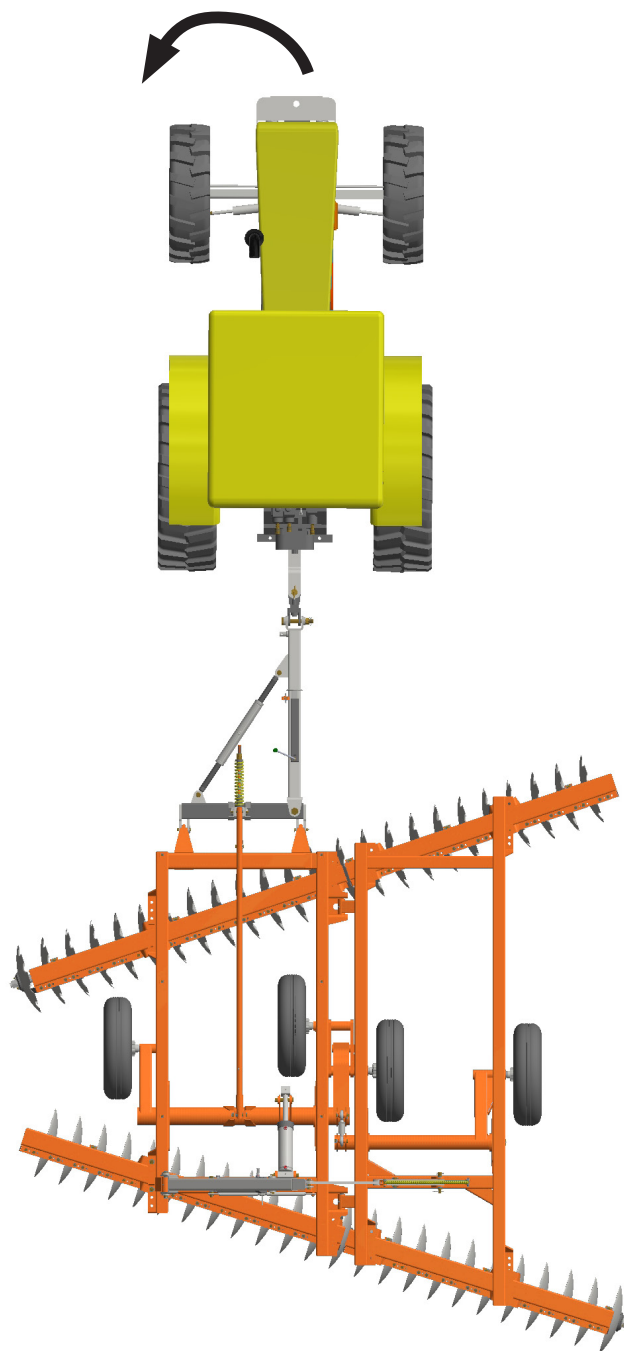


AVISO

- Observe que o terreno gradeado deverá ficar sempre a esquerda do operador (lado fechado da grade).
- É necessário efetuar as manobras pela esquerda para evitar sobrecarga ao equipamento e permitir que ele opere normalmente.
- Seguindo estas instruções evita-se ainda a formação de grandes sulcos indesejáveis nos locais de manobras.

7.5 Sentido das manobras

Conforme descrito nas regulagens anteriores, a grade fornece vários ângulos de trabalho para operar adequadamente em todos os tipos de solo. No entanto, esta grade necessita de certos cuidados durante as operações, como nunca efetuar manobras à direita, pois o ângulo formado pela estrutura em "V" passa a receber grande esforço sobre o seu vértice que transmite grande esforço ao equipamento, sobrecarregando principalmente os componentes de tração, ou seja, barra de tração, tirante e demais peças de fixação.



AVISO

• É necessário efetuar as manobras pela esquerda para evitar sobrecarga ao equipamento e permitir que ele opere normalmente. Seguindo estas instruções evita-se ainda a formação de grandes sulcos indesejáveis nos locais de manobras.



PERIGO

- *Toda a manutenção deste equipamento deve ser realizada por profissionais QUALIFICADOS, CAPACITADOS e AUTORIZADOS para este tipo de serviço.*
- *Toda manutenção deve obedecer às recomendações contidas na NR-12 (versão jul. 19), capítulo MANUTENÇÃO, INSPEÇÃO, PREPARAÇÃO, AJUSTE e REPAROS, ITENS 12.11.1 A 12.11.5.*
- *Observe todas as condições de segurança e uso de EPI, tais como calçado de segurança, óculos de segurança, protetor auricular e luvas, outros EPI'S conforme indicação do SESMT (Serviços Especializados em Engenharia de Segurança e em Medicina do Trabalho).*
- *Retire a chave de ignição antes de realizar qualquer tipo de manutenção no equipamento. Se o equipamento não estiver devidamente engatado, não dê partida no trator.*

8.1 Lubrificação

Para reduzir o desgaste provocado pelo atrito entre as partes móveis do equipamento é necessário executar uma correta lubrificação, conforme indicamos a seguir.

a) A cada 24 horas de trabalho, lubrifique todas as graxeiras.

1. Certifique-se da qualidade do lubrificante quanto à sua eficiência e pureza, evitando o uso de produtos contaminados por água, terra, etc.
2. Retire a coroa de graxa antiga em torno das articulações.
3. Limpe a graxeira com um pano antes de introduzir o lubrificante, e substitua as defeituosas.
4. Introduza uma quantidade suficiente de graxa nova.

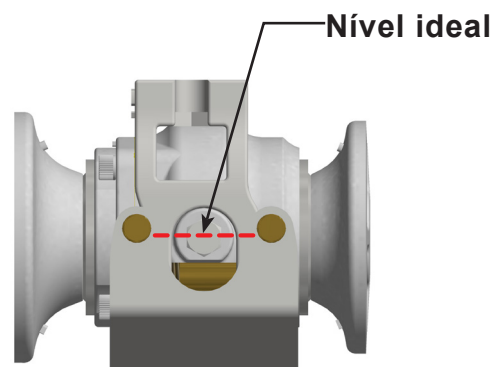
Utilize graxa de média consistência.

b) Para os mancais DMO (Mancal Duromark Oscilante) é necessário observar as seguintes recomendações:

1. Em local plano, verifique o nível de óleo de cada mancal antes de usar a grade pela primeira vez e todos os dias da primeira semana.
2. Depois, passe a verificar semanalmente.
3. Troque todo o óleo a cada **1.000** horas de trabalho.
4. Use somente óleo TATU **140 EP**.

AVISO

- *O nível ideal é quando o óleo chega até o orifício do bujão, estando a grade em local plano.*
- *O volume de óleo nos mancais DMO é de 130 ml.*



CUIDADO

• **Higiene**

Em utilização em conformidade, os lubrificantes e produtos de óleo mineral não apresentam qualquer perigo para a saúde.

Deve ser evitado contato prolongado com a pele ou inalação de vapores.

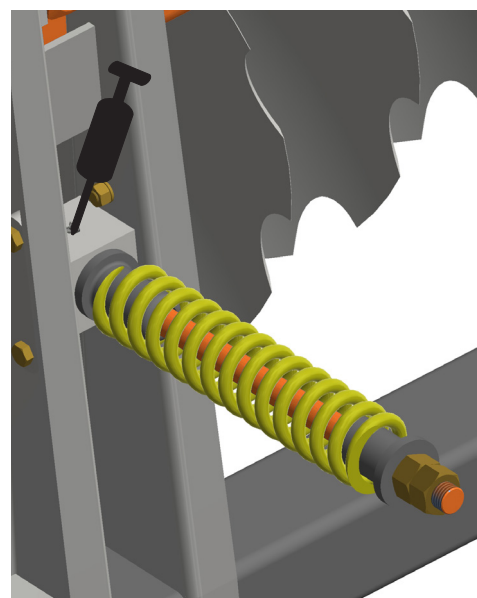
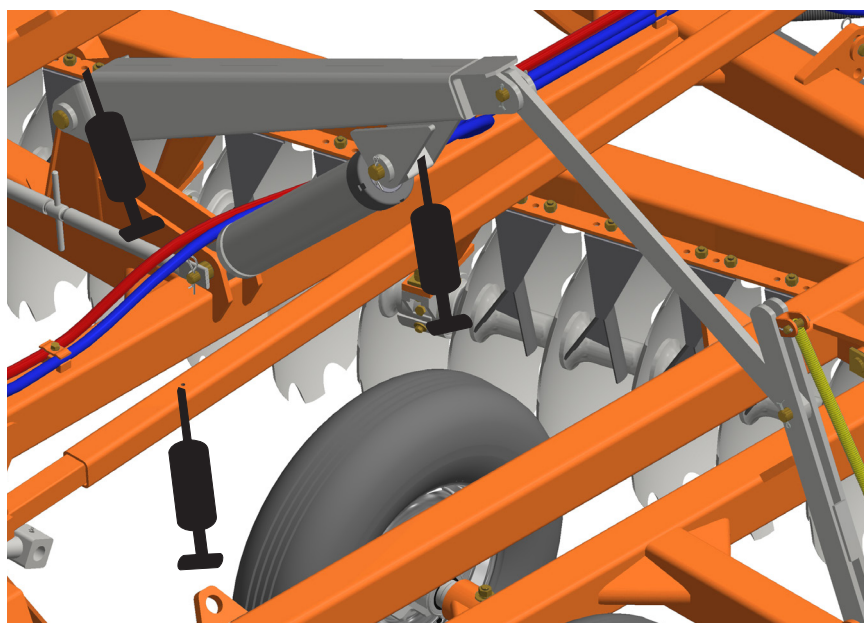
• **Manuseio de lubrificantes**

Proteja-se de contato direto com óleos por meio de utilização de luvas ou cremes de proteção.

Lave as marcas de óleo na pele a fundo, com água morna e sabão. Não limpe a sua pele com gasolina, óleo diesel ou outros solventes.

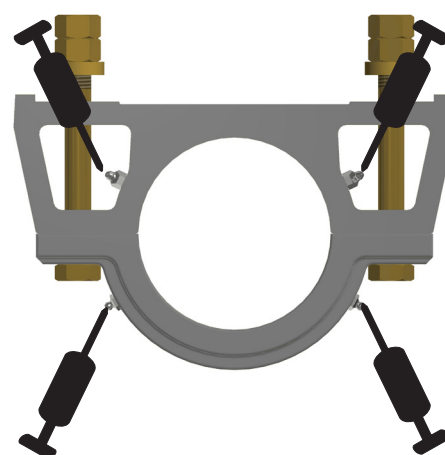
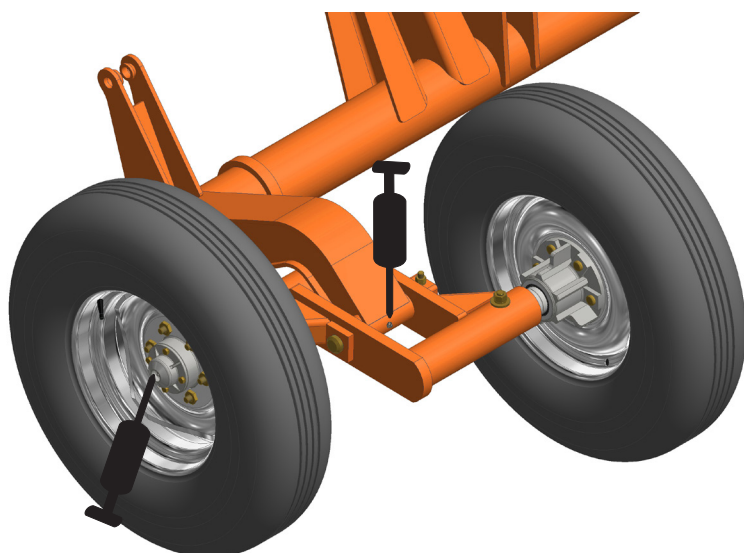
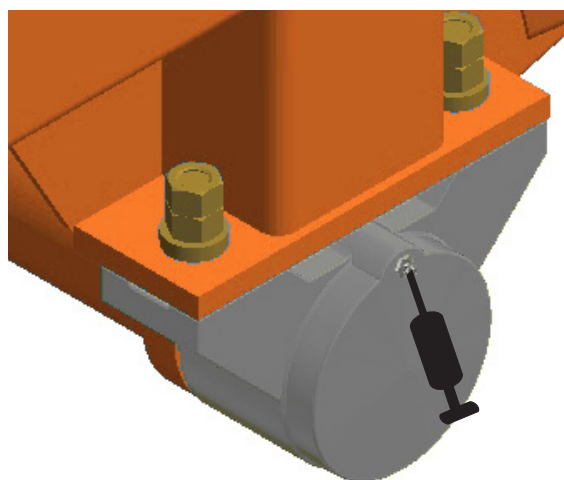
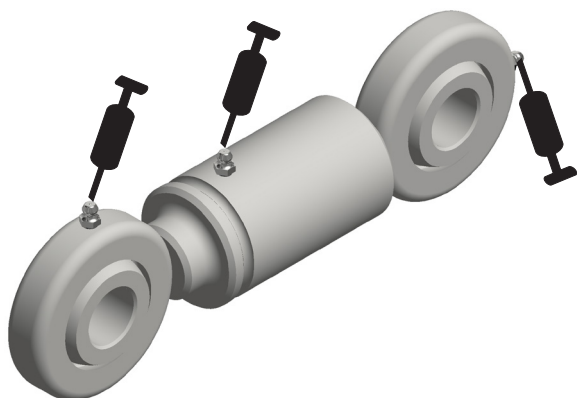
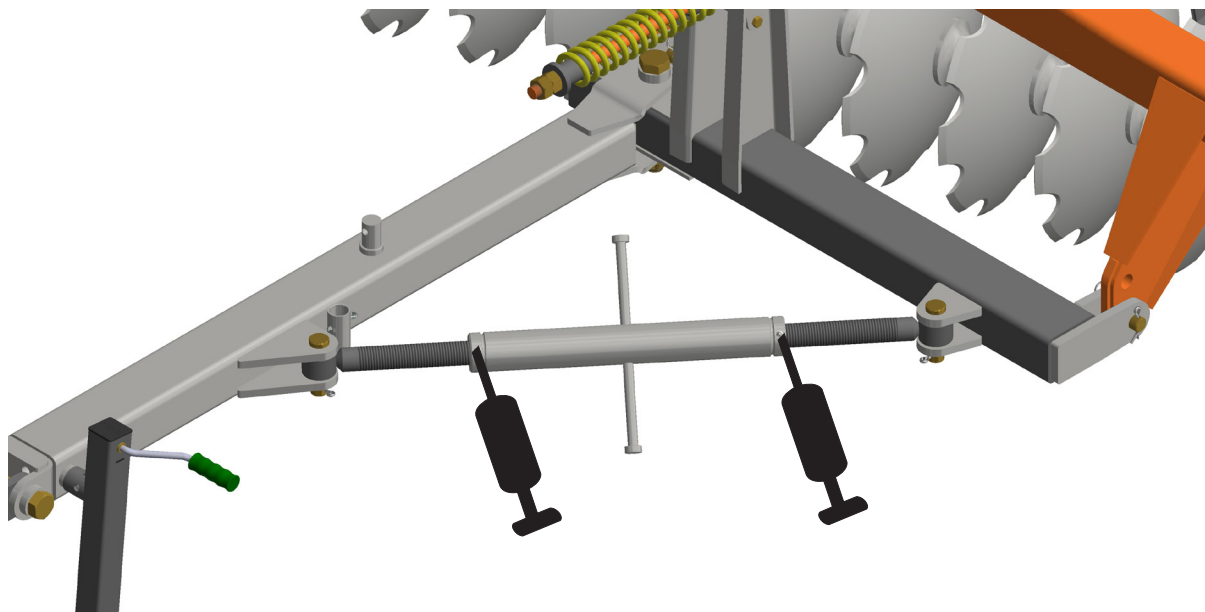
8.2 Pontos de lubrificação

Lubrificar a cada 24 horas de trabalho.



AVISO

• Além dos pontos indicados, deve-se lubrificar todas as graxeias.



AVISO

• Além dos pontos indicados, deve-se lubrificar todas as graxeiros.

8.3 Lubrificação dos cubos dos rodeiros

Os cubos dos rodeiros devem ser lubrificados a cada 150 horas. Quando perceber a existência de folgas, é necessário efetuar a manutenção nos cubos das rodas.

Efetue a desmontagem dos cubos e retire os componentes internos. Limpe todas as peças com óleo diesel ou querosene.

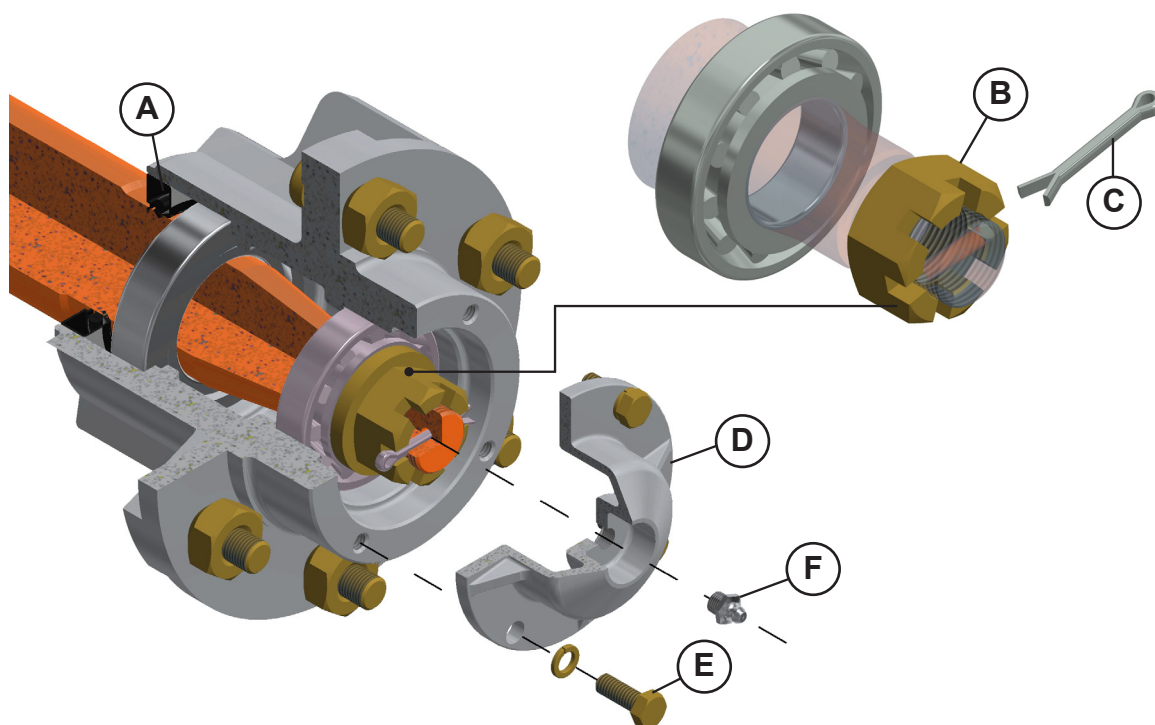
Verifique a existência de folgas, condições dos rolamentos, retentores ou embuchamentos, substituindo os componentes danificados ou com desgaste excessivo.

O rolamento deve ser substituído de forma preventiva, para que se evite a sua quebra e a indisponibilidade do equipamento, bem como um maior custo para reparação, pois quando se rompe em trabalho, mais peças do conjunto são danificadas.

Verifique a posição do retentor (A) para permitir a saída do excesso de graxa e tome cuidado para não o danificar.

Ajuste a porca castelo (B) do cubo com uma chave até obter pequena resistência enquanto gira o cubo. Não aperte totalmente. Trave com o contrapino (C).

Coloque a tampa protetora (D) e trave com o parafuso (E) e arruela de pressão. Finalize fixando a graxeira (F), na tampa protetora.



Sempre que o retentor estiver danificado, instale um novo imediatamente.

Não esquecer de aplicar a graxa específica, que para este equipamento é do tipo graxa com sabão de lítio, grau NLGI 2 com aditivo de Extrema Pressão, anticorrosivo e antioxidante.

8.4 Manutenção do cilindro hidráulico

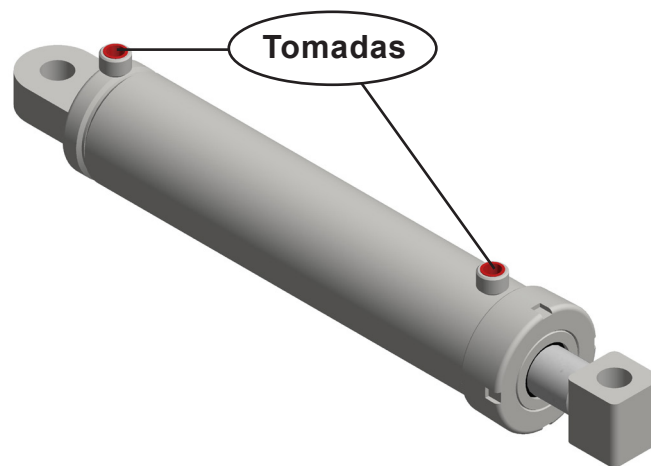
Quando o reparo do cilindro for necessário, limpe a unidade e desconecte as mangueiras antes de remover o cilindro.

Quando removido, abra as tomadas do cilindro e drene o fluido hidráulico do cilindro.

Examine o tipo de cilindro. Certifique-se de ter as ferramentas corretas para o trabalho.

Você pode precisar das seguintes ferramentas:

- Kit de vedação adequado;
- Chave de fenda de cabo de borracha;
- Alicates e chaves.



PERIGO

• *Nunca realizar qualquer verificação ou manutenção com o sistema hidráulico pressurizado.*

Desmontagem:

1. Remova a tampa móvel (A);
2. Remova cuidadosamente o conjunto interno do cilindro (B);
3. Desmonte o êmbolo (C) da haste;
4. Deslize o suporte dos anéis (D) e a tampa móvel (A);
5. Remova as vedações;
6. Instale novas vedações e substitua as peças danificadas por novos componentes;
7. Inspeção o interior da camisa do cilindro, êmbolos, haste e outras peças. Suavize as áreas conforme necessário, com uma lixa.

AVISO

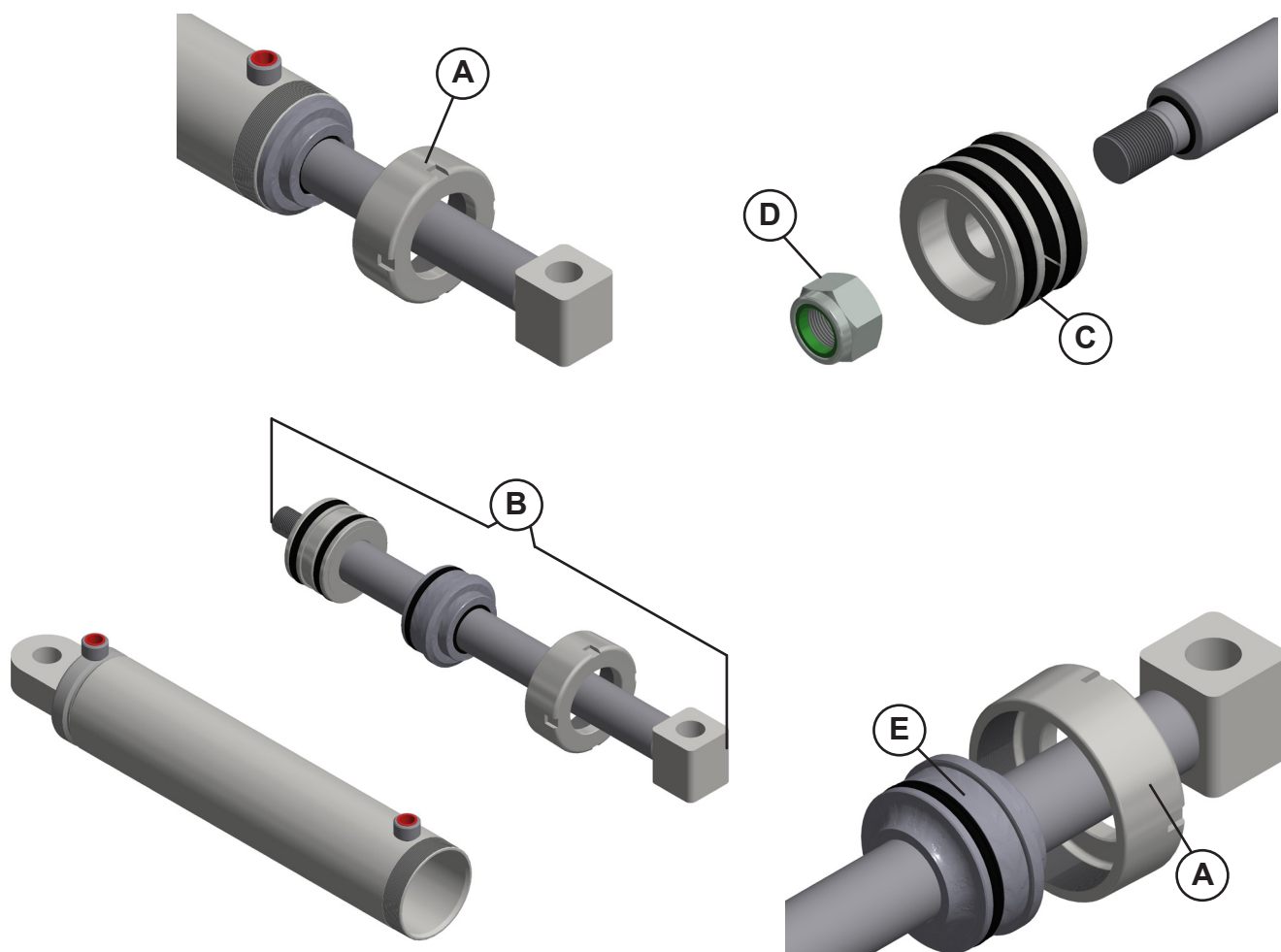
• *Não fixe a haste pela superfície cromada.*

Montagem:

1. Reinstale o suporte dos anéis (E) e a tampa móvel (A) na haste do cilindro;
2. Prenda o êmbolo (C) à haste com a porca (D). Aperte a porca ao valor adequado (consulte a tabela de torque na página de **manutenção**);
3. Lubrifique dentro da camisa, vedações da haste e vedantes do êmbolo com óleo hidráulico;
4. Com a camisa do cilindro mantido suavemente preso, insira o conjunto interno do cilindro (B) usando um leve movimento de balanço;
5. Aplique travamento químico anaeróbico 277 (loctite 277) antes de instalar a tampa (A) da extremidade do cilindro;
6. Use a tampa (A) da extremidade do cilindro com torque de **400 lb.ft (600 N.m)**.

AVISO

• Na cabeça do cilindro, insira o suporte dos anéis (E) até que esteja alinhada com o tubo, para permitir que se encaixe em sua posição correta na camisa do cilindro.



AVISO

• Não fixe a haste pela superfície cromada.

8.5 Cuidados na manutenção hidráulica

- Certifique-se de que todos os componentes estão em boas condições e limpos.
- Efetue a manutenção em ambientes limpos, isentos de poeiras ou contaminantes. Caso contrário, poderá haver mau funcionamento ou desgastes prematuros do equipamento.
- A correta operação e manutenção evitará danos, infiltração de ar, superaquecimento do óleo e do sistema, danos nos componentes de borracha etc.
- Periodicamente ou quando for observado reposição anormal de óleo ou perda de força, o sistema hidráulico deverá ser inspecionado, efetuando aperto nas conexões que apresentarem vazamentos e substituindo as mangueiras que estiverem com prazo de vida útil próximo ao vencimento ou que apresentem cortes, fissuras ou ressecamento. Quanto a montagem das mangueiras, efetue de tal forma que trabalhem sempre com solicitações de flexão e nunca de torção ou tração.
- Em caso de problemas com o cilindro hidráulico, não efetue nenhuma manutenção que submeta a aquecimento ou soldas, o que poderá ocasionar ovalizações ou outros problemas, o que trariam vazamentos internos, perda de força, engripamentos, danos a haste etc.
- Antes de aplicar pressão ao sistema, verifique se todos os componentes estão firmes e se as mangueiras e acoplamentos não estão danificados.



PERIGO

• *Não faça reparos enquanto estiver pressurizado ou os cilindros estiverem sob carga. Nem mesmo tente nenhum reparo improvisado nas tubulações, conexões ou mangueiras hidráulicas usando fita, grampos ou cola. Devido à pressão extremamente alta, tais reparos falharão repentinamente e criarão uma condição perigosa e insegura. Grave acidente poderá resultar deste ato inseguro ou até a morte.*

• *Use proteção adequada para mãos e olhos ao procurar vazamentos hidráulicos de alta pressão.*

AVISO

• *Se ferido por um fluxo concentrado de fluido hidráulico de alta pressão, procure um médico imediatamente.*



ATENÇÃO

• *Faça as operações sempre de maneira controlada e cuidadosa. Evite deixar o sistema hidráulico funcionando quando não estiver em uso.*

• *A não observação destes cuidados acarretará acidentes fatais (risco de morte).*

8.6 Pressão dos pneus

Os pneus devem estar sempre calibrados corretamente, evitando desgastes prematuros por excesso ou falta de pressão.

Não tente montar os pneus sem ter experiência e equipamentos adequados.

Mantenha a pressão correta dos pneus. Jamais infle os pneus além da pressão recomendada pelo fabricante dos pneus.

Nunca solde ou aqueça uma roda. O calor pode causar o aumento da pressão, trazendo risco de explosão do pneu.

A soldagem pode comprometer a estrutura da roda ou deformá-la.

Ao encher os pneus, certifique-se de que a mangueira seja longa o suficiente para que você fique em pé. Use sempre a gaiola de segurança.

Pneus 6.00 x 16 - 6 lonas	Consulte o fabricante
Pneu 7.50 x 16 - 10 lonas	60 lbs/pol²



AVISO

• Para os casos onde a pressão máxima não esteja especificada nos pneus, consulte o fabricante do pneu e adote a pressão indicada pelo mesmo, conforme o caso.

8.7 Manutenção e armazenamento do equipamento

Em período de desuso lave o equipamento, retoque a pintura faltante, proteja as aletas do rolo com óleo, lubrifique todas as graxas.

Os discos devem ser substituídos assim que notar um baixo rendimento deles, caracterizado, principalmente, pela redução do diâmetro, perda de corte e outras formas de avarias a que são submetidos durante o trabalho.

Após **24 horas** de trabalho, os parafusos do equipamento devem ser verificados quanto ao aperto. Para garantir maior desempenho e evitar desgaste e ruptura desnecessários, esses parafusos devem ser apertados em todos os momentos.

Verifique se todas as peças móveis não apresentam desgastes. Se houver necessidade, efetue a reposição delas.

Substitua as etiquetas adesivas de segurança que estão faltando ou danificadas. O operador deve saber o significado e a necessidade de manter as etiquetas adesivas no lugar e em boas condições. Deve estar ciente, também, dos perigos oferecidos pela falta de segurança e do aumento de acidentes, caso as instruções não forem seguidas.

Guarde o equipamento sempre em local seco e protegido do sol e chuva, facilitando seu estado de conservação.



CUIDADO

- *Perigo devido à poeira prejudicial à saúde.*
- *Ao realizar trabalhos de limpeza e reparo, usar roupa de proteção adequada, máscara de proteção respiratória, luvas de proteção e proteção articular.*

AVISO

- *Não utilize detergentes químicos para lavar o equipamento, isto poderá danificar a pintura do mesmo.*
- *Nunca utilize substâncias corrosivas ou abrasivas (e outros popularmente chamados de decapantes), para a limpeza ou manuseio do equipamento e qualquer um de seus componentes. Produtos para decapagem danificam o equipamento e seus sistemas devido ao alto teor químico.*
- *Ao desmontar qualquer componente que não irá efetuar mais o uso, dê o destino correto, enviando para reciclagem. Ao descartar este produto, procure empresas de reciclagem observando o atendimento à legislação local. Preserve o meio ambiente.*
- *Use somente peças genuínas Civemasa.*

8.8 Trabalho de limpeza

Nos trabalhos de limpeza, para proteger a sua saúde, coloque o equipamento de proteção (EPI) necessário.

Remova resíduos visíveis: antes de iniciar a limpeza, remova todos os resíduos sólidos, como terra, folhas, palha ou qualquer outra sujeira visível. Use uma vassoura ou uma escova para eliminar esses detritos.

Limpe o equipamento por fora somente com água e sabão neutro com pH=7,0; não utilize água quente.

Escove ou esfregue as áreas sujas: se houver sujeira persistente, use uma escova ou esponja macia para esfregar as áreas afetadas. Isso pode ser necessário para remover graxa, óleo ou resíduos difíceis de limpar.

Seque adequadamente: é importante permitir que o equipamento seque completamente antes de guardá-lo ou usá-lo novamente. Isso ajuda a evitar a formação de corrosão ou danos causados pela umidade.

O equipamento deve ser lubrificado regularmente após cada lavagem.

Nunca utilize substâncias corrosivas ou abrasivas (e outros popularmente chamados de decapantes), para a limpeza ou manuseio do equipamento e qualquer um de seus componentes. Produtos para decapagem danificam o equipamento e seus sistemas devido ao alto teor químico.

Inspeção e manutenção: aproveite a limpeza como uma oportunidade para inspecionar o equipamento em busca de quaisquer danos, desgaste excessivo ou partes que precisam de manutenção. Faça os reparos necessários antes de guardar o equipamento.



ATENÇÃO

- *Não pulverize o equipamento com lubrificantes ou removedores de ferrugem. As peças podem ficar danificadas.*

8.9 Colocação fora de serviço e descarte

Ao atingir o final da vida útil do produto ou de seus componentes, é imprescindível realizar o descarte adequado seguindo as orientações das entidades locais responsáveis. Os componentes não devem ser simplesmente descartados, mas sim encaminhados de maneira apropriada conforme as regulamentações vigentes.

Durante a operação e manutenção do equipamento, são produzidas várias substâncias que têm que ser descartadas de forma adequada.

Os fluidos de serviço requerem um descarte especial, pois representam um grande perigo para o meio ambiente. É importante obter informações detalhadas sobre o descarte correto junto a entidades locais competentes, oficinas especializadas qualificadas ou representantes autorizados.

A reciclagem dos materiais da embalagem é igualmente essencial, evitando colocá-los no lixo doméstico. No caso de plásticos identificados com a indicação do material, a reciclagem é recomendada, assim como para os resíduos metálicos, que devem ser classificados e encaminhados para reciclagem, não sendo descartados no lixo doméstico.

Essas medidas são cruciais para assegurar a preservação do meio ambiente, evitar a contaminação e contribuir para práticas de descarte responsáveis e sustentáveis.

Quando fora de serviço: se o equipamento já não estiver operacional tem que ser colocado fora de serviço. As peças do equipamento têm que ser separadas de acordo com os materiais e descartadas ou recicladas de forma ecológica. As prescrições aplicáveis devem ser respeitadas para esse fim.

8.10 Recomendações importantes

- Reaperte porcas e parafusos após o primeiro dia de trabalho. Verifique as condições de todos os pinos e contrapinos. Depois, reaperte a cada 24 horas de trabalho.
- Observe com atenção os intervalos de lubrificação.
- Atenção especial deve ser dada às seções de discos. Reapertá-las diariamente durante a primeira semana de uso. Depois, reapertar periodicamente.
- Escolha uma marcha que permita ao trator manter certa reserva de potência, garantindo-se contra esforços imprevistos.
- O enchimento dos pneus deve ser sempre efetuado com um dispositivo de contenção (gaiola de enchimento).
- A calibragem correta dos pneus do equipamento é importante, devendo manter a pressão conforme a instrução da página Manutenção (Pressão dos pneus).
- A velocidade é relativa à marcha do trator e somente poderá ser determinada pelas condições locais. Adotar uma média de 5 a 7 km/h, a qual não é aconselhável ultrapassar para manter a eficiência do trabalho e evitar possíveis danos ao equipamento.
- É importante manter a velocidade constante em toda a operação.
- Em operação, retire a trava de articulação para que a grade acompanhe os desníveis do solo.
- Apenas pessoas que possuem o completo conhecimento do trator e do equipamento devem conduzi-los.

- Para engatar o equipamento, faça as manobras em marcha lenta, usando local espaçoso e esteja preparado para aplicar os freios.
- Retire pedaços de pau ou qualquer objeto que se prenda nos discos.
- O terreno gradeado fica sempre do lado esquerdo do operador.
- A barra de tração do trator deve permanecer fixa no transporte e fixa no trabalho.
- Ao efetuar manobras nas cabeceiras, acione antes o cilindro hidráulico gradativamente, levantando as seções de discos.
- Tracione o equipamento somente com trator de potência adequada.
- Durante o trabalho ou transporte, não permita passageiros no trator ou no equipamento.
- Para efetuar qualquer verificação no equipamento, deve-se abaixá-lo até o solo e desligar o motor do trator.
- Toda vez que desengatar o equipamento na lavoura, faça-o em local plano e firme, utilizando o descanso.
- Faça as operações sempre de maneira controlada e cuidadosa.
- Durante o trabalho não efetue manobras à direita, pois o ângulo formado pelas seções de discos passa a transmitir grande esforço ao equipamento, sobrecarregando principalmente os componentes de tração.
- Alivie a pressão do comando antes de soltar os engates rápidos e ao fazer qualquer verificação nos cilindros hidráulicos, ou na válvula de retenção.
- Conforme citado anteriormente, o equipamento possui várias regulagens. Porém, somente as condições locais poderão determinar o melhor ajuste.
- Antes de conectar as mangueiras do equipamento ao trator, verifique se há pressão na mangueira. Caso haja, o operador não deve forçar o acoplamento, evitando riscos de ferimentos causados pelo fluido que pode escapar durante a conexão. Para aliviar a pressão da ponta da mangueira, pressione o acoplador macho contra uma superfície não metálica para mover a válvula de retenção, garantindo que não haja mais óleo saindo.
- Em casos específicos, o uso de chave pode ser necessário para soltar o terminal da mangueira e aliviar a pressão. Após o engate das mangueiras, acione a alavanca do comando e observe se não há vazamentos nos terminais e engates rápidos.



CUIDADO

• *Observe as indicações de segurança cuidados e manutenção.*

• *O seu equipamento foi planejado e montado para um desempenho, economia e facilidade de operações máxima, sob uma variedade de condições de funcionamento.*

• *A fim que mantenha um funcionamento sem problemas, se faz necessário que os cuidados, a limpeza e a manutenção sejam respeitadas nos intervalos recomendados.*



8.11 Ajustes e inspeções rápidas

PROBLEMAS	CAUSAS	POSSÍVEIS SOLUÇÕES
Trator puxando para a direita.	Ângulo muito grande na seção dianteira ou muito pequeno na seção traseira.	Reduzir o ângulo da seção dianteira ou aumentar o da seção traseira.
	Barra de tração oscilante encostando-se ao batente para a esquerda.	Mover a barra de tração para a esquerda.
Seções não estão em nível de gradagem.	Seção dianteira e traseira não estão operando na mesma profundidade.	Ajustar o ângulo das seções de discos.
Sulco sendo deixado aberto do lado esquerdo.	Velocidade muito baixa para as condições do solo.	Aumentar a velocidade.
	Trator sendo posicionado muito para a direita.	Posicione o trator de modo que o disco frontal da esquerda fique na beira do sulco.
	Regulagem das seções de discos incorreta lateralmente.	Mover a seção traseira para a esquerda ou dianteira para a direita.
Formação de leiras no lado esquerdo.	Sobreposição insuficiente. Regulagem da seção traseira incorreta.	Caso haja formação de leiras, mover a seção dianteira para a esquerda ou a traseira para a direita.
Engates rápidos não se adaptam.	Engates de tipos diferentes.	Efetue a troca por engates machos e fêmeas do mesmo tipo.
Vazamento em mangueiras com terminais fixos.	Aperto insuficiente.	Reaperte cuidadosamente.
	Falta de material vedante na rosca.	Use fita veda rosca e reaperte cuidadosamente.

AVISO

• Toda a manutenção deste equipamento deve ser realizada por profissionais QUALIFICADOS, CAPACITADOS e AUTORIZADOS para este tipo de serviço.

8. Manutenção

PROBLEMAS	CAUSAS	POSSÍVEIS SOLUÇÕES
Vazamento no cilindro hidráulico.	Reparos danificados.	Substitua os reparos.
	Haste danificada.	Substitua a haste.
	Óleo com impurezas.	Substitua óleo, reparos e elementos filtrantes.
	Pressão de trabalho superior a recomendada.	Regule o comando através da válvula de alívio com ajuda de um manômetro. Pressão normal 180 kgf/cm² .
Vazamento nos engates rápidos.	Aperto insuficiente.	Reaperte cuidadosamente.
	Falta de material vedante na rosca.	Use fita veda rosca e reaperte cuidadosamente.
	Reparos danificados.	Substitua os reparos.
Seções travadas.	Campo muito molhado.	Deixe o campo secar ou penetre o disco superficialmente para ajudar na secagem.
	Regulagem das seções com ângulo máximo.	Reduza o ângulo.
	Gradagem muito profundo em solo úmido.	Utilize topadores para diminuir a profundidade.
		Levante o disco para reduzir a penetração.
Limpadores gastos ou ajustados incorretamente.	Ajuste ou troque os limpadores quando necessário.	

AVISO

• *Toda a manutenção deste equipamento deve ser realizada por profissionais QUALIFICADOS, CAPACITADOS e AUTORIZADOS para este tipo de serviço.*

9. Dados importantes

9.1 Cálculo do rendimento horário

Para calcular o rendimento horário, utilize a seguinte fórmula:

$$R = \frac{L \times V \times E}{X}$$

Onde:

R = Rendimento por hora.

L = Largura do corte, expressa em metros.

V = Velocidade média do trator, expressa em metros por hora.

E = Eficiência, expressa em 0,90.

X = Valor de hectare = 10.000 m².

Exemplo com a GDRA de 44 discos:

R = ?

L = 4,30 m

V = 6.000 m/h

E = 0,90

X = 10.000 m²

$$R = \frac{4,30 \text{ m} \times 6.000 \times 0,90}{10.000}$$

R = O rendimento horário trabalhando com uma grade de 44 discos, será de aproximadamente 2,32 hectares por hora.

AVISO

• *O rendimento horário da grade pode variar por fatores físicos como umidade, declividade, dureza do solo, regulagens adequadas e principalmente pela velocidade de trabalho.*

Com base neste cálculo, a tabela da página seguinte mostra o rendimento médio por hora e por um dia, isto é, nove (9) horas de trabalho.

9.2 Tabela de rendimento

Modelo	Número de discos	Largura de corte (m)	Rendimento por hora hectare	Rendimento por dia (09 h) hectare
GDRA	44	4,30	2,32	20,90
	48	4,70	2,54	22,84
	52	5,10	2,75	24,79
	56	5,50	2,97	26,73
	60	5,90	3,19	28,67
	64	6,20	3,35	30,13

AVISO

- Adotou-se uma velocidade média de **6,0 km/h**, para elaboração da tabela acima.

Para saber quantas horas serão gastas para trabalhar uma determinada área, previamente conhecida, basta dividir o valor da área pelo rendimento horário da grade.

Exemplo: uma área de 50 hectares para ser trabalhada com uma grade modelo GDRA de 64 discos (rendimento por hora = 2,32 hectares).

$$\text{Assim: } \frac{50}{2,32} = 21,55$$

Serão gastas, aproximadamente, 21 (vinte e uma) horas para trabalhar em uma área de 50 hectares com a grade GDRA de 64 discos.

9. Dados importantes

9.3 Tabela de torque

Abaixo, você encontrará tabelas com os valores corretos de torque para diversos tipos de parafusos.

Certifique-se de apertar todos os parafusos conforme os torques especificados nas tabelas e realize verificações periódicas para garantir o aperto adequado.

Utilize estas tabelas como referência ao substituir parafusos semelhantes (mesmo grau/classe).

TABELA DE TORQUE														
Diâmetro do Parafuso (Polegada) (a)	Grau 2		Grau 5		Grau 8		Diâmetro do Parafuso (Métrico) (d)	4.6		8.8		10.9		
	Lbs-ft (b)	N.m (c)	Lbs-ft	N.m	Lbs-ft	N.m		Lbs-ft	N.m	Lbs-ft	N.m	Lbs-ft	N.m	
1/4" - 20	5,5	7,5	8,5	11,5	12	16,3	M5 x 0.8	2,5	3,39	5	6,78	8,5	11,526	
1/4" - 28	6	8,1	9,5	12,9	14	19,0	M 6 x 1	3	4,068	8	10,85	11,5	15,594	
5/16" - 18	10,5	14,2	17,5	23,7	24,5	33,2	M 6 x 0.75	3,5	4,746	8,5	11,53	13	17,628	
5/16" - 24	12	16,3	19,5	26,4	27,5	37,3	M 8 x 1.25	7	9,492	19,5	26,44	28	37,968	
3/8" - 16	19,5	26,4	31,5	42,7	44	59,7	M 8 x 1	8	10,848	21	28,48	30,5	41,358	
3/8" - 24	22	29,8	35	47,5	50	67,8	M 10 x 1.5	14	18,984	38,5	52,21	56	75,936	
7/16" - 14	31	42,0	50	67,8	70,5	95,6	M 10 x 1	16	21,696	43	58,31	63	85,428	
7/16" - 14	34,5	46,8	56	75,9	79	107,1	M 12 x 1.75	25	33,9	66,5	90,17	98	132,888	
1/2" - 13	47	63,7	76	103,1	107,5	145,8	M 12 x 1.25	27	36,612	73	98,99	107,5	145,77	
1/2" - 20	53,5	72,5	86	116,6	121,5	164,8	M 14 x 2	40	54,24	107	145,09	156,5	212,214	
9/16" - 12	68	92,2	110	149,2	155	210,2	M 14 x 1.5	43	58,308	115,5	156,62	169	229,164	
9/16" - 18	76	103,1	122,5	166,1	173	234,6	M 16 x 2	62	84,072	165,5	224,42	243,5	330,186	
5/8" - 11	94	127,5	151,5	205,4	214,5	290,9	M 16 x 1.5	66,5	90,174	177	240,01	260	352,56	
5/8" - 18	106,5	144,4	171,5	232,6	242,5	328,8	M 18 x 2.5	86	116,616	229	310,52	336	455,616	
3/4" - 10	167	226,5	269,5	365,4	380,5	516,0	M 18 x 1.5	96,5	130,854	257	348,49	378	512,568	
3/4" - 16	186	252,2	300	406,8	424,5	575,6	M 20 x 2.5	121,5	164,754	323,5	438,67	475	644,1	
7/8" - 9	169,5	229,8	434	588,5	612,5	830,6	M 20 x 1.5	134,5	182,382	359	486,80	527	714,612	
7/8" - 14	187	253,6	478,5	648,8	676,5	917,3	M 22 x 2.5	165,5	224,418	441	598,00	647,5	878,01	
1" - 8	254,5	345,1	650	881,4	918,5	1.245,5	M 22 x 1.5	182	246,792	484	656,30	711,5	964,794	
1" - 12	285,5	387,1	729,5	989,2	1031	1.398,0	M 24 x 3	210	284,76	559	758,00	821	1113,276	
1.1/8" - 7	360,5	488,8	921,5	1.249,6	1302	1.765,5	M 24 x 1.5	238,5	323,406	636	862,42	933,5	1265,826	
1.1/8" - 12	404,5	548,5	1033,5	1.401,4	1460	1.979,8	M 27 x 3	307	416,292	820	1111,92	1204	1632,624	
1.1/4" - 7	508,5	689,5	1300	1.762,8	1837,5	2.491,7	M 27 x 1.5	344	466,464	918	1244,81	1348,5	1828,566	
1.1/4" - 12	563,5	764,1	1439,5	1.952,0	2034,5	2.758,8	M 30 x 3.5	416,5	564,774	1111,5	1507,19	1632,5	2213,67	
1.3/8" - 6	667	904,5	1704,5	2.311,3	2408	3.265,2	M 30 x 1.5	477,5	647,49	1273	1726,19	1870	2535,72	
1.3/8" - 12	759,5	1.029,9	1940	2.630,6	2741,5	3.717,5	M 33 x 3.5	567	768,852	1512,5	2050,95	2221,5	3012,354	
1.1/2" - 6	885,5	1.200,7	2262,5	3.068,0	3197	4.335,1	M 33 x 1.5	641,5	869,874	1709,5	2318,08	2511	3404,916	
1.1/2" - 12	996	1.350,6	2545,5	3.451,7	3597	4.877,5	M 36 x 4	729	988,524	1943	2634,71	2854	3870,024	
a) Diâmetro nominal da rosca em polegada x fios por polegada							M 36 x 1.5	838,5	1137,006	2236	3032,02	3284	4453,104	
b) Libras-pé							M 39 x 4	943	1278,708	2515	3410,34	3693,5	5008,386	
c) Newton-metro							M 39 x 1.5	1073	1454,988	2860,5	3878,84	4201,5	5697,234	
d) Diâmetro nominal da rosca em milímetro x passo da rosca														

Os valores são orientativos e se baseiam em condições médias de atrito aço com aço.

AVISO

• A Civemasa reserva o direito de aperfeiçoar e/ou alterar as características técnicas de seus produtos, sem a obrigação de assim proceder com os já comercializados e sem conhecimento prévio da revenda ou do consumidor.

• As imagens são meramente ilustrativas.

• Algumas ilustrações neste manual aparecem sem os dispositivos de segurança (tampas, proteções, etc.), removidos para possibilitar uma visão melhor e instruções detalhadas. Nunca operar o equipamento com esses dispositivos de segurança removidos.

CIVEMASA

CIVEMASA IMPLEMENTOS AGRÍCOLAS LTDA

Av. Marchesan, 1979 - CEP 15994-900

MATÃO - SP - BRASIL

Fone 16. 3382.8222

www.civemasa.com.br

Abril de 2025

0501093881 S-0224 - REV.00 - GDRA



ATENÇÃO

- RECOMENDAÇÕES GERAIS DE SEGURANÇA -

- 1 - Apenas pessoas que possuem o completo conhecimento do trator e dos implementos devem conduzi-los.
- 2 - Para engatar os implementos faça as manobras em marcha lenta, em local espaçoso e esteja preparado para aplicar os freios.
- 3 - Para acoplamento na tomada de força desligue o motor do trator.
- 4 - O motor não deve funcionar em locais sem o ideal arejamento, devido a toxicidade dos gases expelidos.
- 5 - Faça todos os lastreamentos necessários para tracionar equipamentos que os exigem, assim as operações tornam-se mais seguras.
- 6 - Em operações com o trator estacionado trave os freios e calce as rodas.
- 7 - Todas as peças móveis como correias, polias, engrenagens, etc. merecem cuidados especiais.
- 8 - Vistropas e calçados adequados para operação das máquinas e implementos agrícolas.
- 9 - Não permita que demais pessoas acompanhem o operador no trator ou no implemento.
- 10 - O uso das roçadeiras exige cuidados especiais. Não permita a aproximação de pessoas ou animais durante o serviço.
- 11 - Não efetue regulagens com o implemento em funcionamento.
- 12 - Não permita que crianças brinquem sobre ou próximo o implemento estando o mesmo em operação, transporte ou armazenado.
- 13 - A velocidade de operação deve ser cuidadosamente controlada.
- 14 - Em terreno inclinado mantenha a estabilidade ideal. Em início de desequilíbrio abaixe a aceleração e não levante o implemento.
- 15 - Os implementos de controle hidráulico devem ser abaixados até o solo e aliviados da pressão antes de desconectar qualquer tubulação.
- 16 - Não verifique vazamentos nos circuitos hidráulicos com as mãos, a alta pressão pode provocar lesões corporais; use papelão.
- 17 - No término do trabalho os implementos deverão ser desengatados e devidamente apoiados no solo ou sobre cavaletes, não podendo ficar suspensos pelo hidráulico do trator.
- 18 - Não transite em rodovias ou estradas pavimentadas.
- 19 - Os implementos agrícolas tais como grades, arados e outros, possuem normalmente órgãos ativos afilados, com bordas cortantes que oferecem riscos de acidentes mesmo quando não estão operando. Portanto estes devem ser mantidos em local apropriado, devidamente apoiados no solo; e impedindo-se o acesso de crianças e pessoas alheias ao manuseio dos mesmos.
- 20 - Para estacionar o trator, desligue o motor, neutralize a ação dos comandos e aplique os freios.



ATENCIÓN

- RECOMENDACIONES GENERALES DE SEGURIDAD -

- 1 - Solamente personas con el completo conocimiento del tractor y de los implementos deben conducirlos.
- 2 - Para enganchar los implementos, proceda con maniobras en marcha lenta, en local con espacio y este preparado para aplicar los frenos.
- 3 - Para acoples en la toma de potencia apague el motor del tractor.
- 4 - El motor no debe funcionar en locales sin ventilación suficiente debido a la toxicidad de los gases expelidos.
- 5 - Proceda con los lastres necesarios para traccionar equipos que así exigir de esta manera, las operaciones se tornan mas seguras.
- 6 - En operaciones con el tractor estacionado (parqueado) trabaje los frenos y las ruedas.
- 7 - Todas las piezas móviles como: bandas, poleas, engranajes, etc... necesitan cuidados especiales.
- 8 - Vestir ropas y calzados adecuados para operación de las máquinas e implementos agrícolas.
- 9 - No permita que otras personas acompañen al operador en el tractor o en el implemento; salvo si posee asiento adecuado.
- 10 - El uso de las rotativas (cortamalezas) exige cuidados especiales. No permita la aproximación de personas o animales durante el trabajo.
- 11 - No efectuar regulajes con el equipo en funcionamiento.
- 12 - No permitir que niños jueguen sobre o próximo de los equipos, en operación, durante el transporte o almacenado.
- 13 - La velocidad de operación debe ser cuidadosamente controlada.
- 14 - En terreno inclinado mantenga la estabilidad ideal. En inicio de desequilibrio baje la aceleración y no levante el implemento.
- 15 - Los implementos de control hidráulico deben ser rebajados hasta el suelo y aliviar la presión antes de desconectar cualquier tubería.
- 16 - No verificar filtraciones en los circuitos hidráulicos con las manos, la alta presión puede provocar lesiones corporales, use cartón u otro objeto adecuado.
- 17 - Después del término del trabajo, los equipos deberán ser desenganchados y debidamente apoyados en el suelo o sobre caballetes, aliviando el hidráulico del tractor.
- 18 - No transitar en carreteras o caminos pavimentados.
- 19 - Los implementos agrícolas, como: rastras, arados y otros, tienen normalmente órganos activos afilados, con bordes cortantes que ofrecen riesgos de accidentes, aun cuando detenidos; por lo tanto, estos deben ser mantenidos en local apropiado, debidamente apoyados en el suelo e impidiendo el acceso de niños y personas ajenas al uso de los mismos.
- 20 - Para estacionar (parquear) el tractor, apague el motor, neutralice la acción de los comandos y aplique los frenos.



ATTENTION

- GENERAL RECOMMENDATION ABOUT SAFETY -

- 1 - Only person who owns a full knowledge of tractor and implements, must operate them.
- 2 - Take care to prevent injury to the hands or fingers when hitching the implement to the tractor.
- 3 - Always shut the tractor off before connecting the power take off.
- 4 - Never turn on the tractor engine within not aired places, due to toxic gases expelled.
- 5 - Before start the season it is necessary to prepare adequately the tractor and the implement to become the operations safer.
- 6 - Lock the tractor's parking brake and block the wheels, before dismounting the tractor for service or to make adjustments.
- 7 - Never allow riders to accompany the operator on tractor or implement, except if there is an adequate seat.
- 8 - Be sure that everyone is standing clear before operating the agricultural implement or machinery.
- 9 - Use extreme caution and wear gloves when handling the disc blades or gang assemblies.
- 10 - Wear adequate clothes and shoes to operate agricultural implements and machinery.
- 11 - Do not attempt to make adjustments when the unit is running.
- 12 - Disconnect the hydraulic hoses from breakaway couplers after bleeding off the system.
- 13 - Always block-up raised equipment when servicing. Never rely on the hydraulic system.
- 14 - The speed must be controlled when transporting the implement on rough roads, bridges, steep grades or any other advise conditions.
- 15 - Lower the implement or machinery completely to the ground before unhitching from the tractor.
- 16 - Before make any inspection on hydraulic hoses for leaks, cycle the hydraulic cylinders several times to purge entrapped air from the system.
- 17 - When the tractor is equipped with swinging drawbar, lock the drawbar in the fixed position.
- 18 - Agricultural implements such as: Disc Harrows, Disc Ploughs and others have disc blades that is sharp and could cut hands, feet, etc... even when they are not in operation. In other to avoid serious accidents, use shock blocks to prevent the gang assembly from rolling surfaces before assembly to the frame. Wear gloves when handling the blades or gang assemblies.
- 19 - On transport of the harrow always install transport lock devices.
- 20 - When parking the tractor, turn the engine off, lock the tractor's parking brake and remove the key.

civemasa

www.civemasa.com.br

